

تعیین و طبقه‌بندی الزامات رضایتمندی گردشگران با استفاده از مدل کانو و مدل‌سازی معادلات ساختاری (مطالعه موردی: گردشگران باغ بهادران)

صدیقه کیانی سلمی^۱ - استادیار جغرافیا و برنامه‌ریزی روستایی، دانشگاه کاشان، کاشان، ایران
محسن نشاطریان - دانشیار جغرافیا و برنامه‌ریزی شهری، دانشگاه کاشان، کاشان، ایران
علی مهرابی - کارشناسی ارشد اکوتوریسم، دانشگاه کاشان، کاشان، ایران

پذیرش مقاله: ۱۳۹۷/۰۴/۳۱

دریافت مقاله: ۱۳۹۶/۱۲/۰۸

چکیده

رضایت گردشگر مقوله‌ای است که سبب وفاداری گردشگر برای تداوم مسافرت به مقصد و تشویق و ترغیب دوستان و آشنایان به دیدار از شهر مقصد می‌گردد به این ترتیب موجب رونق، تداوم و پایداری گردشگری در مقاصد گردشگری فراهم می‌آید. هدف از پژوهش حاضر بررسی عوامل مؤثر بر رضایتمندی گردشگران باغ بهادران است. بدین منظور از مدل سنجش رضایتمندی کانو استفاده شده و در ادامه با استفاده از مدل‌سازی معادلات ساختاری عوامل اثرگذار بر رضایتمندی گردشگران اولویت‌بندی شده است. جامعه آماری کلیه گردشگران وارد شده به شهر باغ بهادران می‌باشد و حجم نمونه محاسبه شده با فرمول کوکران ۳۸۱ نفر است. عوامل مؤثر بر رضایتمندی گردشگران با توجه به مدل کانو به سه بخش الزامات عملکردی، اساسی و انگیزشی تقسیم‌بندی شده است. نتایج حاصل از مدل‌سازی معادلات ساختاری بیانگر آن است، الزامات عملکردی با بار عاملی ۰/۹۸ بیشترین تأثیر را بر رضایتمندی گردشگران داراست. الزامات انگیزشی با بار عاملی ۰/۹۱ و الزامات اساسی با بار عاملی ۰/۸۹ به ترتیب در جایگاه‌های دوم و سوم قرار گرفته‌اند. همچنین با توجه به نتایج حاصل از مدل کانو در بین عوامل عملکردی، امنیت با ضریب رضایتمندی ۰/۷۶۵ بیشترین اثر را بر رضایتمندی گردشگران داشته است. در بین عوامل الزامات انگیزشی، سیستم‌های ارتباطی مناسب با ضریب رضایت ۰/۵۳۶ و در بین الزامات اساسی تنوع در فعالیت‌ها با ضریب رضایت ۰/۳۳۹ اثرگذارترین عامل برانگیزاننده احساس رضایت تشخیص داده شد.

واژه‌های کلیدی: عوامل انگیزشی، عوامل عملکردی، عوامل اساسی، مدل کانو، معادلات ساختاری.

مقدمه

این واقعیت که بخش خدمات در حال تبدیل شدن به عامل رقابتی تعیین کننده در بازارهای جهانی است، اهمیت آن را غیرقابل انکار می کند (Birdogan, 2009: 112). با افزایش سهم بخش خدمات در کشورهای توسعه یافته و به دنبال آن کشورهای در حال توسعه، کیفیت خدمات ارائه شده به مشتریان در مرکز مفاهیم بازاریابی برای سازمان های خدماتی قرار گرفته است (Chun-Hsien Liu, 2008: 754)، زیرا آن دسته از سازمان ها که به سطح بالاتری از کیفیت خدمات دست می یابند سطوح بالاتری از رضایتمندی مشتریان به عنوان مقدمه ای برای دستیابی به مزیت رقابتی پایدار را کسب خواهند کرد. گردشگری نیز فعالیتی خدماتی محسوب می گردد که رضایت گردشگران تأثیر بالایی بر جهت گیری منافع اقتصادی آن دارد. علاوه بر این، هنگامی که مقامات دولتی نسبت به گردشگری اهمیت می دهند و مسائل گردشگری برای آن ها مهم می باشد، علاقه بیشتری نسبت به تأمین نیازهای مجامع محلی گوناگون از خود نشان می دهند و خدمات بهتری به عموم مردم ارائه می کنند (Hall, 2007: 114). دستیابی به مزیت نسبی در این بخش نیازمند ایجاد زیرساخت های مناسب، تأمین نیازمندی های گردشگران و ایجاد تسهیلات مطلوب گردشگری است. با توجه به تعدد نیازهای گردشگری به عنوان عوامل جذب و گسترش توریسم، توسعه این بخش مستلزم شناخت نیازمندی ها و تأمین آن از سوی مقاصد است. به گونه ای که بر اساس این نیاز و خواسته ها، مناطق مختلف گردشگری با ویژگی های منحصر به فرد شکل گرفته و نوع شناسی های مختلفی از گردشگری ارائه گردد (ابراهیم پور و همکاران، ۱۳۹۰: ۷۰). این فرآیند نیازمند رویکردی نظام گرا نسبت به بخش گردشگری است تا از طریق ایجاد و تأمین تسهیلات مورد نیاز زمینه توسعه گردشگری را فراهم نماید. بدین وسیله با تأمین انتظارات و نیازهای گردشگران، رضایت و وفاداری آنان نسبت به مقصد ایجاد می گردد. انتظارات گردشگران از منطقه بر اساس تجربه سفرهای قبلی، تبلیغات و تشویق دیگران شکل می گیرد. کیفیت خدمات، کیفیت تسهیلات و ارزش های دریافت و ادراک شده تأثیر مستقیمی بر کیفیت سفر، تجربه گردشگری و سطح تقاضای آن در آینده دارد (Uysal, 2003: 3). به عبارت دیگر امکان بازگشت و تقاضای مجدد گردشگران بستگی به میزان رضایت آنان از مقصد دارد و تأمین رضایت به نوبه خود وفاداری آن ها را نسبت به مقصد افزایش خواهد داد. بنابراین شناسایی عوامل مؤثر بر رضایتمندی گردشگران می تواند کمک شایانی به رشد و توسعه این صنعت در کشور داشته باشد. مطالعه، شناسایی و تحلیل جامع عوامل مؤثر بر رضایت گردشگران می تواند موانع تهدید زا در این صنعت را تا حد بسیاری آشکار سازد. با مهار، بهبود و یا رفع این عوامل می توان رضایت گردشگران و در نتیجه گردشگری را ارتقا داد.

باغ بهادران به دلیل بهره مندی از شرایط اقلیمی عالی، چشم اندازهای زیبای طبیعی، رودخانه زاینده رود، باغات و مزارع کشاورزی و به نوعی در حال ایجاد پیوند عملکردی با اکوتوریسم می باشد (نوری کرمانی و همکاران، ۱۳۸۸: ۱۳۸) و همین مسئله سبب جذب طبیعت گردان فراوانی شده، اما متأسفانه هنوز جایگاه مناسب خود را در این مقوله نیافته است. دلایل مختلفی برای این نقصان وجود دارد که در این میان یکی از مهم ترین و مؤثرترین دلایل، نارضایتی گردشگران است. به هر میزان که رضایت گردشگر و توقعات و انتظارات هنجارمند گردشگران تأمین شود به همان میزان جذب گردشگر و توسعه گردشگری محقق می شود. از این رو شناسایی عوامل مؤثر بر رضایت گردشگران، نخستین گام برای افزایش رضایت و در نتیجه توسعه پایدار اقتصاد گردشگری منطقه خواهد بود. یکی از روش های سنجش میزان رضایت گردشگران در یک ناحیه، ارزیابی نظر بهره برداران و استفاده کنندگان از خدمات گردشگری است (ابراهیم زاده و همکاران، ۱۳۹۲: ۱۳۲). لذا تحقیق حاضر به دنبال شناسایی و اولویت بندی عوامل مؤثر بر رضایتمندی گردشگران در منطقه باغ بهادران می باشد. بدین منظور برای افزایش ضریب رضایتمندی گردشگران با استفاده از مدل کانو، الزامات رضایتمندی گردشگران مورد بررسی قرار گرفته و در ادامه با استفاده از مدل سازی معادلات ساختاری عوامل مؤثر بر رضایتمندی اولویت بندی شده است. پیش بینی می شود نتایج تحقیق حاضر گامی در جهت افزایش رضایتمندی گردشگران و به دنبال

آن رونق هرچه بیشتر گردشگری و بهبود اثرات آن در مقصد گردشگری باغ بهادران باشد. سؤالات پژوهش عبارت است از:

- کدام دسته از نیازهای گردشگران در گروه عوامل انگیزشی قرار دارد؟
 - عوامل عملکردی مؤثر بر رضایتمندی گردشگران کدامند؟
 - عوامل اساسی شکل‌دهنده رضایت گردشگران کدامند؟
 - از بین عوامل انگیزشی، عوامل عملکردی و عوامل اساسی کدامیک اثر بیشتری بر رضایتمندی گردشگران دارد؟
- پژوهش‌های متعددی مبحث رضایتمندی را به‌عنوان ابزاری در جهت بهبود عملکرد سازمان‌ها با توجه به زمینه فعالیت، موردبررسی قرار داده‌اند که در ادامه به برخی از آن‌ها اشاره می‌گردد.

طاهری کیا و همکاران (۱۳۸۹) در پژوهشی با عنوان شناسایی و اولویت‌بندی عوامل مؤثر بر میزان رضایت مشتریان از محصول پودر آب.ث شرکت کندر، مدل کانو را برای افزایش رضایتمندی بکار برده‌اند. نتایج نشان می‌دهد بین افزایش میزان خدمات و تبلیغات و افزایش میزان رضایتمندی مشتریان رابطه معناداری وجود دارد. پور و همکاران (۱۳۹۱) بررسی پیامدها و نتایج رضایتمندی گردشگران در مناطق ساحلی دریای خزر را مورد مطالعه قرار داده‌اند. مطالعه حاضر یک مدل رضایتمندی گردشگر به‌منظور بررسی پیامدها، انتظارات گردشگر، تصویر مقصد، کیفیت ادراک‌شده و ارزش ادراک‌شده، شکایات گردشگر و وفاداری گردشگران ارائه می‌دهد. محققان نتیجه می‌گیرند که رضایتمندی گردشگر تأثیر منفی روی شکایات گردشگر و تأثیر مثبتی روی وفاداری گردشگر دارد. رهنما و همکاران (۱۳۹۱) پژوهش سنجش میزان رضایتمندی گردشگران داخلی از کیفیت خدمات هتلداری در کلان‌شهر مشهد را انجام داده‌اند. بنا بر نتایج تحلیل عاملی، اولین عامل رضایتمندی مربوط به متغیر دسترسی به حمل‌ونقل مناسب از هتل به جاذبه‌ها با مقدار ویژه (۰/۷۳) و دومین عامل مربوط به متغیر کیفیت تغذیه هتل با مقدار ویژه (۴/۲) است. فنی و همکاران (۱۳۹۱) باهدف سنجش میزان رضایتمندی گردشگران شهر گرگان از روش تحلیل عاملی بهره برده‌اند. نتایج تحقیق نشان می‌دهد چهار عامل کیفیت خدمات، کیفیت محیطی، کیفیت رفتار جامعه میزبان و هزینه خدمات می‌توانند بیش از ۵۴ درصد واریانس کل متغیرهای موردبررسی را تبیین نمایند. همچنین بین عوامل مذکور و میزان رضایت گردشگران همبستگی معناداری مشاهده شده است. زیاری و همکاران (۱۳۹۲) در مقاله‌ای به بررسی عوامل مؤثر بر توسعه صنعت گردشگری شهری با تأکید بر عوامل مؤثر بر رضایتمندی گردشگران شهر نورآباد ممسنی، با استفاده از مدل کانو پرداخته‌اند. نتیجه به‌دست‌آمده از تحقیق حاکی از آن است که گردشگران از بازدید از شهر نورآباد در زمینه تأمین نیازهای هیجانی خود همچون وجود حس مهمان‌نوازی مردم با ضریب (۱/۰۷۴۶) بیشترین رضایتمندی را داشته‌اند. زیاری (۱۳۹۳) سنجش رضایت گردشگران از کیفیت خدمات هتلداری با استفاده از شاخص سی اس ام در شهر شیراز را به انجام رسانیده است. نتایج حاکی از آن است که هرچند ابعاد هفت‌گانه بررسی شده از میزان متوسط اندکی بالاترند، تا رسیدن به عملکرد مورد انتظار بر مبنای عدد ۱۰۰ فاصله دارند. ارزیابی میزان ارزش ادراکی در ذهن گردشگران نشان می‌دهد که محل هتل و فضاهای پیرامونی برای گردشگران بیشترین اهمیت را به میزان ۶۵/۵ درصد دارد. دومین عامل مهم از سوی گردشگران متغیر کیفیت تغذیه با ۶۱/۸ درصد بیان شده است. قاسم‌زاده میرکلائی و همکاران (۱۳۹۳) در بررسی میزان رضایتمندی گردشگران از خدمات ارائه‌شده در استخرهای سرپوشیده خصوصی و دولتی در شهرستان آمل دریافته‌اند بین رضایتمندی گردشگران استخرهای خصوصی و دولتی در شاخص‌های کیفیت پرسنل، کیفیت امکانات و تجهیزات بهداشتی، ایمنی، مدیریت و برنامه‌ریزی و ویژگی‌های محیطی تفاوت معنی‌داری وجود دارد. همتی و همکاران (۱۳۹۳) در مقاله‌ای به بررسی عوامل مؤثر بر رضایتمندی و وفاداری گردشگران خارجی به اصفهان به‌مثابه برند گردشگری با بهره‌گیری از مدل ارزش ویژه برند پرداخته‌اند. محققان در نتیجه بیان می‌کنند تصویری که گردشگران خارجی از اصفهان در ذهن دارند و آن را تداعی

می‌کنند نه به‌طور مستقیم بلکه از طریق ارزش ادراک‌شده و کیفیت ادراک‌شده بر رضایتمندی گردشگران تأثیر دارد. الماسی و همکاران (۱۳۹۳) به بررسی رضایت مشتری و مشتری‌گرایی در اماکن ورزشی دولتی و خصوصی استان مازندران با استفاده از شاخص استاندارد رضایتمندی آمریکا پرداخته‌اند. یافته‌ها نشان می‌دهد، ارتباط معنی‌داری بین مشتری‌گرایی با رضایت مشتری وجود دارد. بین ابعاد مشتری‌گرایی با رضایت مشتری شامل خشنودی مشتری، شناخت نیاز، تأمین نیاز و برقراری ارتباط با مشتری نیز ارتباط معنادار است. سلیمانی و همکاران (۱۳۹۴) سنجش رضایتمندی گردشگران از شهر مهاباد با تأکید بر گردشگری خرید را مورد بررسی قرار داده و نتایج را با استفاده از مدل تحلیل عاملی مورد تجزیه و تحلیل قرار داده‌اند. نتایج گویای آن است دو عامل رفتار جامعه میزبان و کیفیت اسکان و نیز کیفیت محیط و جاذبه‌های آن، بیش از ۵۶ درصد واریانس کل متغیرهای مورد بررسی را تبیین کرده‌اند درنهایت، با توجه به رابطه بین رضایتمندی گردشگران و بازگشت مجدد به‌منظور خرید، راهکارهایی برای افزایش میزان رضایت گردشگران ارائه شد. افتخاری و همکاران (۱۳۹۴) رضایت گردشگران از مقاصد گردشگری ساحلی مناطق روستایی استان گیلان را سنجیده‌اند. در تحقیق حاضر، مقاصد گردشگری در قالب ۱۰ طرح سالم‌سازی است که در ۷ شهرستان واقع شده‌اند. بر اساس نتایج، بالاترین میزان رضایت از ۹ بعد سنجیده شده مربوط به خدمات امنیتی با میانگین ۲/۴۰۹ و کمترین مربوط به اطلاع‌رسانی در مقاصد گردشگری ساحلی با میانگین ۰/۴۳۴ است. آتیلگان^۱ (۲۰۰۳) در پژوهشی با عنوان برنامه‌ریزی کیفیت خدمات در صنعت گردشگری به این نتیجه دست‌یافته است که بین انتظارات گردشگران آلمانی و روسی از کیفیت خدمات گردشگری تفاوت وجود دارد. مارین و تابرنر^۲ (۲۰۰۷) در پژوهش خود با عنوان رضایت و نارضایتی از ویژگی‌های مقاصد گردشگری، به این نتیجه دست‌یافته‌اند که تجربیات نارضایتی باعث کاهش رضایتمندی کلی شده و احساسات منفی ناشی از تجاری شدن، شلوغ شدن و تخریب محیطی به‌طور چشمگیری باعث کاهش تمایل گردشگران در بازگشت به مقصد می‌شود. ایمی^۳ (۲۰۱۳) به نقد مدل کانو در صنعت گردشگری و هتلداری می‌پردازد و به بررسی تکامل مدل کانو در زمینه‌ها و بسترهای تحقیق و کاربرد آن در صنایع مختلف می‌پردازد. این مقاله همچنین بررسی گسترده‌ای از ادبیات در مدل کانو شامل سنتز مفاهیم رقابت، انتقاد از مدل، مفاهیم روش‌شناختی، برنامه‌های کاربردی مهمان‌نوازی و صنعت گردشگری، بحث از محدودیت‌ها و پیشنهادهای خود را برای تحقیقات آینده ارائه می‌دهد. یینگ فنگ کو^۴ و همکاران (۲۰۱۴) با استفاده از مدل کانو ویژگی‌های مؤثر بر دسته‌بندی کیفیت خدمات را ارائه داده‌اند. پژوهشگران بیان می‌کنند با استفاده از مدل کانو، می‌توان استراتژی مناسب برای هر دسته ویژگی کیفیت خدمات ارائه نمود. در نتیجه مدیران صنعت خدمات را قادر به بهبود کیفیت خدمات و رسیدن به یک مزیت رقابتی می‌سازد. کی جون بک^۵ و همکاران (۲۰۱۵) در پژوهشی با عنوان شناسایی عوامل مؤثر بر رضایتمندی گردشگران رستورانی و اثرات کاربردی آن از مدل دامنه کارایی و تحلیل عدم تقارن استفاده کرده‌اند. مفاهیم نظری و عملی یافته‌های این مطالعه نشانگر آن است برای افزایش میزان رضایتمندی گردشگران رستوران‌ها نیاز به غنی‌سازی دانش دانشگاهیان و متخصصان صنعت رستوران برای بهبود درک ادراکات مشتریان و توسعه استراتژی‌های بازاریابی است. گولام بودت^۶ و همکاران (۲۰۱۶) با استفاده از مدل تتراکلس^۷ ویژگی‌های اثرگذار خدمات مهمان‌یاری هتل‌های محل اقامت بر رضایتمندی گردشگران در دیزنی‌لند پاریس را مورد بررسی قرار داده‌اند و در نتایج بیان کرده‌اند سهم چهار ویژگی سرویس توسط کشور محل اقامت تحت تأثیر و بین هتل‌ها متفاوت است. چنانچه ملاحظه می‌گردد در تمامی تحقیقات یادشده با استفاده از تکنیک‌های

1. Atilgan
2. Maryan & Tabrtner
3. AMY
4. Ying-Feng Kuo
5. Ki-Joon Back
6. Guillaume Bodet
7. Tetraclasse

گوناگون، بنا به بستر مطالعاتی بر وجود خدمات و امکانات به‌عنوان عوامل مؤثر بر رضایتمندی خریداران تأکید شده است. اما در منطقه مورد مطالعه تاکنون پژوهشی با این عنوان و رویکرد به‌منظور شناسایی عوامل مؤثر بر رضایتمندی گردشگران با بهره‌گیری از مدل‌های کانو و مدل‌سازی معادلات ساختاری به انجام نرسیده است که در راستای برنامه‌ریزی، آینده‌نگری و ایجاد توسعه متعادل گردشگری در باغ بهادران از ضروریات است. لازمه این فرآیند، مطالعه و شناخت دقیق عوامل اثرگذار بر رضایتمندی گردشگران، اولویت‌بندی و همچنین ارزیابی و شناخت رابطه بین شاخص‌های اثرگذار بر رضایتمندی گردشگران است.

مبانی نظری

بر اساس تعریف سازمان جهانی توریسم، گردشگری یا معادل دقیق و درست انگلیسی آن توریسم، به کلیه فعالیت‌های افرادی اطلاق می‌شود که به مکان‌هایی خارج از محیط عادی خود به‌منظور گذراندن ایام فراغت، انجام کار و سایر هدف‌ها، برای مدت کمتر از یک سال می‌روند. به این ترتیب، محدوده توریسم از مسافرت‌هایی که صرفاً به‌منظور گذراندن تعطیلات و سپری کردن چند روز برای دیدار دوستان و آشنایان و بازدید از مناطق جذاب انجام می‌گیرد، بسی فراتر می‌رود. توریسم در معانی وسیع آن، علاوه بر گروه اشاره‌شده، شامل افرادی می‌شود که در ارتباط با کار و حرفه خویش سفر می‌کنند و آنان که فعالیت‌های علمی و تحقیقاتی انجام می‌دهند. به این ترتیب، دامنه تأثیرگذاری و تأثیرپذیری آن از محیط، بسیار وسیع‌تر می‌شود (فرجی‌راد و آفاجانی، ۱۳۸۸: ۶۲). نقش گردشگری به‌عنوان یک منبع جدید ایجاد اشتغال، کسب درآمد، دریافت‌های مالیاتی بیشتر، جذب ارز و تقویت زیرساخت‌های اجتماعی که موجب رشد و توسعه سایر منابع می‌شود در تحقیقات متعدد تأیید شده است (بنسبردی و همکاران، ۱۳۹۲: ۵۴). به‌طوری‌که امروزه رشد و توسعه گردشگری به‌طور وسیعی به‌ویژه در کشورهای در حال توسعه پذیرفته شده و در دستور کار دولت‌ها قرار دارد (Lank Ford, 1994: 125). هدف اصلی گردشگری به‌عنوان بخشی از الگوی کسب‌وکار اقناع نمودن خواسته‌های گردشگران و رضایت آنان می‌باشد (Daugeliene & Brunndza, 2009: 178).

رضایت، وجود یک احساس مثبت است که در نهایت در مصرف‌کننده یا دریافت‌کننده ایجاد می‌شود. در اصل این احساس به‌واسطه برآورده شدن انتظارات مشتری و عملکرد عرضه‌کننده به وجود می‌آید. برحسب اینکه انتظارات مشتری و کالا یا خدمت دریافت شده با یکدیگر هم‌سطح باشند، یا کالا بالاتر یا پایین‌تر از سطح انتظارات مشتری باشد، در او احساس رضایت یا ذوق‌زدگی و یا نارضایتی پدید می‌آید. رضایت تنها بخشی از مرحله‌ای است که باید در مسیری باشد تا مشتری از محصول لذت ببرد. کاتلر^۱ رضایتمندی را به‌عنوان درجه‌ای که عملکرد واقعی یک سازمان انتظارات مشتری را برآورده سازد، تعریف می‌کند. (لذت بردن از محصول (و نه رضایت مشتری) موجب وفاداری و تداوم وفاداری وی خواهد بود (دادخواه، ۱۳۸۸: ۳۴). رضایت مشتریان به مسأله‌ای برجسته و چشمگیر برای اکثر صنایع خدماتی تبدیل شده است. با رجوع به صنعت گردشگری می‌توان گفت که گردشگران راضی، به احتمال فراوان مکان‌هایی را که به آنجا سفر کرده‌اند، به سایرین توصیه می‌کنند (صباغ کرمانی، ۱۳۸۰: ۵۸). و این یکی از ارزان‌ترین و تأثیرگذارترین نوع بازاریابی و پیشرفت است. علاوه بر این رضایت گردشگران معمولاً به افزایش نرخ حمایت از ماندگاری، وفاداری و جذب گردشگر کمک می‌کند که این امر نیز در کسب اهداف اقتصادی چون افزایش تعداد گردشگران و میزان سود، کمک‌کننده خواهد بود. در نتیجه عموماً ارتباط مثبتی بین رضایت گردشگر و کسب موفقیت بلندمدت اقتصادی در مقصد گردشگری وجود دارد (اردکانی و همکاران، ۱۳۹۲: ۱۳). رضایت مشتری یعنی تلقی مشتری از میزان که خواسته‌های وی برآورده شده است و عدم رضایت مشتری یعنی تلقی مشتری از میزان که الزامات و خواسته‌های وی برآورده نشده است.

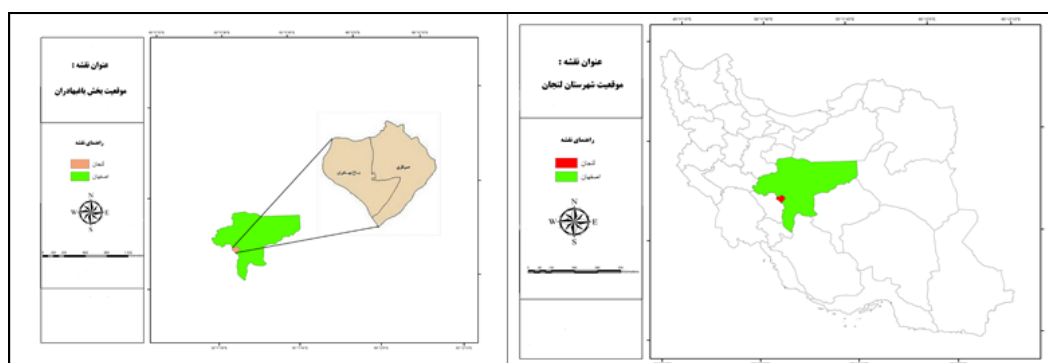
اصطلاح عمومی رضایت از سفر به‌طور کلی به‌عنوان یک ابزار ارزیابی برای سنجش تجربیات سفر، محصولات و خدماتی که در مقصد ارائه می‌شود، استفاده گردیده است (Thaothampitak et al, 2011:344). شناخت عوامل رضایتمندی گردشگری، یکی از مهم‌ترین حوزه‌های پژوهشی گردشگری می‌باشد. سطح رضایتمندی گردشگر در یک سفر، نتیجه عوامل متعددی است که به‌طور کلی در مقایسه بین دیدگاه گردشگر نسبت به محصولات و خدمات دریافتی و انتظارات قبل و حین مسافرت مورد ارزیابی قرار می‌گیرد (Armario, 2007:280). بنابراین اگر تجربه انتظارات را برآورده کند رضایت رخ می‌دهد. در غیر این صورت مصرف‌کننده ناراضی خواهد بود (Siri, 2009:12). رضایتمندی به‌عنوان یک حالت احساسی گردشگر بعد از سفر نیز توصیف شده است (اکبری، ۱۳۹۰: ۵۸). منگ و همکاران^۱ وی معتقدند ۹ تئوری درباره رضایت مصرف‌کننده وجود دارد. تأیید نشدن انتظار^۲، ناهنجاری جذب یا شناخت^۳، تقابل^۴، تقابل جذب^۵، برابری^۶، تخصیص^۷، سطح مقایسه^۸، تعمیم منفی گرایی^۹ و ادراک ارزش^{۱۰}. در میان این ۹ تئوری مدل تأیید نشدن انتظار بیشتری از بقیه موارد مورد پذیرش قرار گرفته است (Meng et al, 2006:43). علاوه بر این باید توجه داشت که رضایت بالای مراجعه‌کنندگان و کیفیت بالای خدمات درک شده منجر به مراجعه مجدد گردشگران و مشتریان می‌گردد (Spreng et al, 2009:543). اگر گردشگران از محصولات و خدمات ارائه‌شده راضی باشند انگیزه بیشتری برای خرید دوباره و یا توصیه به سایر دوستان خواهند داشت. علاوه بر این رضایتمندی منجر به تبلیغات دهان‌به‌دهان مثبت و ساخت تصویر ذهنی مناسب توسط گردشگران می‌شود. تصویر مقصد بر فرآیند تصمیم‌گیری سفر گردشگران، شناخت و رفتار در مقصد و همچنین سطوح رضایتمندی و تجدید خاطره از تجربه سفر تأثیرگذار می‌باشد (Lin, 2014:22). همچنین رضایت گردشگر نقش مهمی در موفقیت بازاریابی مقصد گردشگری ایفا می‌کند (Yu et al, 2005:4). مطالعه رضایت مشتریان اغلب به‌طور نزدیکی با اندازه‌گیری کیفیت خدمات مرتبط می‌گردد (کوزه چیان و همکاران، ۱۳۹۰).

کیفیت خدمات مفهومی است که به دلیل عدم اجماع بر روی نحوه تعریف و طریق اندازه‌گیری آن مناقشات فراوانی را برانگیخته است. تعاریف متعددی از کیفیت خدمات ارائه شده است. یکی از تعاریفی که به‌طور گسترده مورد استفاده است، کیفیت خدمات را به‌عنوان حدی از برآورده ساختن نیازها و انتظارات مشتریان توسط خدمات تعریف می‌کند. بنابراین، کیفیت خدمات می‌تواند به‌عنوان اختلاف بین انتظارات مشتریان از خدمات و خدمات دریافت شده تعریف شود (آذر و همکاران، ۱۳۸۹: ۱۷). علاوه بر این، کیفیت خدمات را به‌عنوان «نگرش و یا قضاوت کلی مشتریان در رابطه با برتری یک خدمت» نیز تعریف کرده‌اند (Zeithaml et al, 2003:48). کیفیت یک امر عجیب یا استثنائی نیست، بلکه یک پدیده چندبعدی است، لذا تضمین کیفیت محصول یا خدمت بدون تعیین جنبه‌های برجسته کیفیت، ممکن نیست. محققان مختلف ابعاد گوناگونی را برای کیفیت خدمات پیشنهاد کرده‌اند؛ به‌طوری که هدف عمده ارزیابی کیفیت خدمات تأکید بر سه بعد فضای فیزیکی (تسهیلات)، تعاملات بین فردی (تعامل کارکنان و مشتریان و یا تعامل بین مشتریان) و خدمت و یا خدمات اصلی است (Chelladurai et al, 2000:8).

1. Meng et al
2. expectancy disconfirmation
3. assimilation or cognitive dissonance
4. contrast
5. assimilation contrast
6. equity
7. attribution
8. comparison level
9. generalized negativity
10. value perception

محدوده مورد مطالعه

شهر باغ بهادران در ۵۱ درجه و ۱۳ دقیقه طول شرقی از نصف‌النهار گرینویچ و ۳۲ درجه و ۲۲ دقیقه عرض شمالی از خط استوا قرار دارد. ارتفاع باغ بهادران از سطح دریا به‌طور متوسط ۱۹۲۵ متر است. بلندی این بخش در سواحل رودخانه زاینده‌رود ۱۸۵۰ متر و در قسمت‌های مرتفع به ۲۰۰۰ متر می‌رسد. مساحت کل شهر بالغ بر ۴۵۰ هکتار است که مساحت شهری آن ۱۱۴/۸ هکتار است و ۶۹/۲ هکتار از آن به محلات مسکونی تعلق دارد. علاوه بر باغ‌های میوه و بیشه‌زارها که ۱۵۶ هکتار است زمین‌های کشاورزی آن نیز ۱۹۴ هکتار است که بخشی از آبشخور زاینده‌رود به‌حساب می‌آید (مختاری ملک‌آبادی، ۱۳۸۳). جمعیت این بخش در سال ۱۳۹۴ بالغ بر ۴۷۲۴۹ نفر می‌باشد (مرکز آمار و اطلاعات ایران) و به دلیل واقع شدن در حاشیه زاینده‌رود و موقعیت خاص جغرافیایی و آب‌وهوای بیلاقی سالانه پذیرای هزاران گردشگر به‌خصوص در فصل گرم سال می‌باشد. بنابراین شناسایی و تحلیل جامع عوامل مؤثر بر سطح رضایت گردشگران و بهبود آن یکی از اثرگذارترین فعالیت‌ها در رسیدن به توسعه پایدار اقتصادی این منطقه می‌باشد. شکل شماره ۳ (موقعیت جغرافیایی بخش باغ بهادران را نمایش می‌دهد.



شکل شماره ۳. موقعیت جغرافیایی باغ بهادران

روش پژوهش

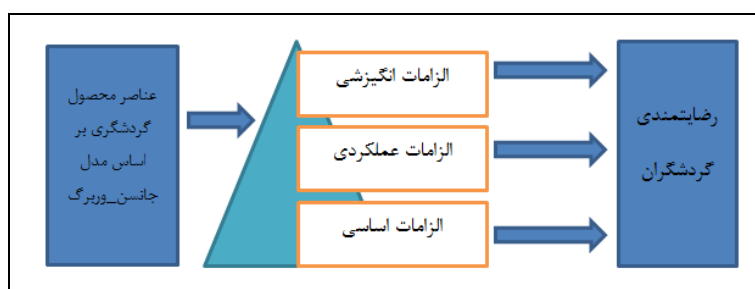
با توجه به مؤلفه‌های موردبررسی و ماهیت موضوع، رویکرد حاکم بر این پژوهش توصیفی-تحلیلی است که در بخش ادبیات تحقیق برای گردآوری اطلاعات از روش کتابخانه‌ای و مطالعات میدانی استفاده شده است. جامعه آماری کلیه گردشگران وارد شده به شهر باغ بهادران می‌باشد. تعداد گردشگران ورودی بر اساس اعلام سازمان میراث فرهنگی و گردشگری استان اصفهان، بیش از ۴۷۰۰۰ نفر در هر سال برآورد شده است. نمونه آماری جامعه از طریق فرمول کوکران ۳۸۱ نفر محاسبه شده است. ابزار پژوهش پرسشنامه‌ای با ۳۷ نامگر است که روایی آن با استفاده از نظر کارشناسان و پایایی با انجام آلفای کرونباخ و به میزان ۰/۸۵۰ مورد تأیید قرار گرفت. برای سنجش رضایتمندی گردشگران از مدل کانو استفاده شد. پرسشنامه بر اساس الگوی جانسن-وربرگ^۱ و در قالب مدل زوجی کانو طراحی شد. در جدول شماره (۱) متغیرهای به‌کاررفته در تحقیق بیان گردیده است.

جدول شماره ۱. عناصر گردشگری در الگوی جانسن-وربرگ

عناصر گردشگری	ردیف	عناصر گردشگری	ردیف
تأسیسات اقامتی	۱۵	خدمات و تسهیلات فرهنگی (سالن‌های کنسرت، سینما، تئاتر، موزه‌ها، گالری‌های هنری)	۱
رستوران‌ها و تدارک غذا	۱۶	خدمات و تسهیلات سرگرمی (پارک‌های موضوعی، شهربازی‌ها)	۲
بازارها و مراکز خرید	۱۷	تنوع فعالیت‌ها (دامنه و تنوع تجربه‌ها و فرصت‌های گردشگری)	۳
آشنایی ساکنین با زبان‌های خارجی	۱۸	فیزیوگرافی (چشم‌اندازها، پوشش گیاهی و جانوری، رویدادهای طبیعی)	۴
قابلیت دسترسی مقصد	۱۹	بوستان‌ها و فضای سبز	۵
سیستم حمل‌ونقل درون مقصد	۲۰	حومه شهر	۶
ترافیک و شلوغی	۲۱	معماری	۷
سیستم‌های ارتباطی (اینترنت، تلفن، و...)	۲۲	سایت‌های تاریخی و بناهای باستانی	۸
مراکز اطلاع‌رسانی گردشگری	۲۳	سنت‌ها و آداب‌ورسوم محلی	۹
علائم راهنمایی (علائم، راهنماها، نقشه، بروشورها)	۲۴	هنر و صنایع‌دستی	۱۰
پاکیزگی مقصد	۲۵	غذاهای محلی	۱۱
ایمنی	۲۶	رفتار دوستانه و مهمان‌نوازی جامعه میزبان	۱۲
امنیت	۲۷	نشاط و شادابی شهر	۱۳
		تفریحات شبانه	۱۴

(ضیایی، عباسپور، ۱۳۹۰: ۸۷)

با مرور ادبیات موضوعی پژوهش، ترکیب مدل کانو و الگوی جانسن وربرگ، می‌توان گفت مدل کانو، سه نوع از ویژگی‌های خدمات و تسهیلات گردشگری را که در صورت برآورده شدن به اشکال مختلف بر رضایت مشتریان تأثیر می‌گذارد، در قالب شکل (۲) بررسی و تحلیل نموده است. در پژوهش حاضر بر همین مبنا عناصر شکل‌دهنده رضایت گردشگران در سه دسته الزامات انگیزشی، عملکردی و اساسی بررسی شده است.

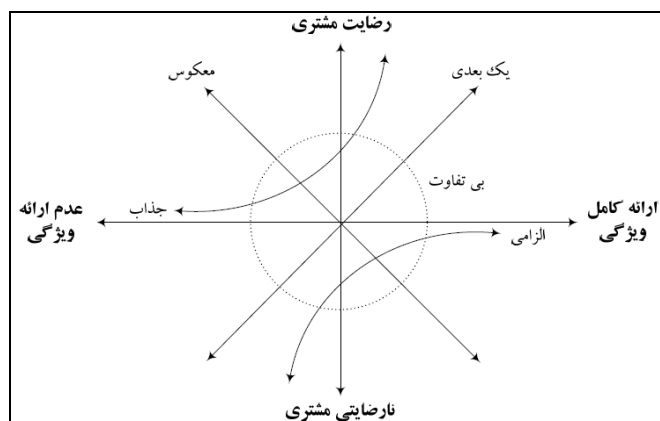


شکل شماره ۲. مدل مفهومی پژوهش بر اساس ترکیب مدل کانو و پرسشنامه جانسن وربرگ (ابراهیم‌زاده و همکاران، ۱۳۹۲: ۱۳۵)

مدل کانو

پروفیسور نوریکی کانو از نظریه‌پردازان مشهور کیفیت در سطح جهان است و اعتقاد دارد کیفیت از اجزای جدایی‌ناپذیر در هر کسب‌وکاری است و یکی از عوامل کلیدی رقابت جهانی به شمار می‌رود (نوربخش، ۱۳۹۱: ۵۶). کانو در مدل خود نیازمندی‌های مشتریان و یا به عبارت دیگر، خصوصیات کیفی محصولات را به سه دسته تقسیم نمود و هر سه نوع نیازمندی را در یک نمودار دوبعدی نشان داد. (شکل ۳) محور عمودی، میزان رضایت و یا خشنودی مشتری و محور افقی، میزان ارائه الزام کیفی موردنظر مشتری را نشان می‌دهد (زریباف، ۱۳۹۱: ۶۰). بالاترین و پایین‌ترین نقطه از محور عمودی نمودار به ترتیب، بیانگر رضایت مشتریان و نارضایتی آن‌ها است. سمت راست محور افقی بیانگر جایی است که الزام کیفی مورد انتظار به طور کامل عرضه شده است و سمت چپ محور افقی، نقطه ارائه محصولی است که خصوصیات کیفی مورد

انتظار را ندارد و الزام کیفی موردنظر به‌هیچ‌عنوان در محصول یا خدمت لحاظ نشده است (طاهری کیا و همکاران، ۱۳۹۰: ۶۹).



شکل شماره ۳. تقسیم‌بندی نیازهای مشتریان

الزامات انگیزشی

دسته اول خصوصیات کیفی در مدل کانو، خواسته‌های کیفی است که در زمان کاربرد محصول به‌عنوان یک نیاز و الزام از دید مشتری تلقی نمی‌گردد و در نتیجه برآورده نشدن آن‌ها، موجب نارضایتی مشتری نمی‌شود ولی ارائه آن‌ها در محصول، هیجان و رضایت بسیار بالایی را در مشتری پدید می‌آورد (نصیری و همکاران، ۱۳۹۳: ۱۰۰). تئوری الزامات انگیزشی، ارتباط بین عملکرد عینی به دست آمده از نگرش کیفیت رضایتمندی مشتریان را با در نظر گرفتن و بالا بردن سطح کیفیت نشان می‌دهد (فضلی و علیزاده، ۱۳۸۷: ۱۵۴).

الزامات عملکردی

این نیازها ارتباط مستقیمی با رضایت مشتریان دارد، به‌طوری‌که افزایش پاسخگویی و ارضای این نیازها موجب افزایش خطی رضایت مشتریان و بالعکس می‌شود. مشتریان صراحتاً به این نیازها اذعان دارند و در واقع بخش اعظم اطلاعات نیازسنجی‌ها، همین نیازهای عملکردی مشتریان است (صافی و همکاران، ۱۳۹۰: ۴۶۱).

الزامات اساسی

دسته سوم خصوصیات مدل کانو، الزامات اساسی است که از دید کانو در صورت لحاظ شدن کامل آن‌ها در محصول فقط از نارضایتی مشتری جلوگیری می‌شود و رضایت و خشنودی خاصی را در وی فراهم نمی‌آورد. به‌عبارت‌دیگر ارضای کامل اساسی محصول، تنها مقدمات حضور محصول را در بازار فراهم می‌آورد و برای پیروزی بر رقبا و در دست گرفتن بازار محصول به ما کمکی نمی‌کند (وظیفه دوست و فرخیان، ۱۳۸۷: ۱۴۱).

بحث و یافته‌ها

نتایج حاصل از بررسی پاسخگویان نشانگر آن است، از کل نمونه تحقیق ۳۱/۸ درصد را زنان و ۶۸/۲ درصد را مردان تشکیل داده‌اند. ۴۷ درصد از پاسخگویان در گروه سنی ۲۰-۳۰ سال، ۳۷/۸ درصد در گروه سنی ۳۰-۴۰ سال، ۱۱/۸ درصد در گروه سنی ۴۰-۵۰ سال و ۳/۴ درصد در گروه سنی بالای ۵۰ سال قرار دارند. در بررسی وضعیت تأهل، یافته‌ها بیانگر آن است ۴۲/۸ درصد از پاسخگویان را افراد مجرد و ۵۷/۲ درصد را افراد متأهل تشکیل داده‌اند. در این پژوهش وضعیت شغلی افراد در قالب ۶ دسته: کارمند، کارگر، خانه‌دار، بازنشسته، آزاد و سایر مشاغل مورد پرسش قرار گرفته است. شغل آزاد با ۴۳ درصد بیشترین فراوانی را به خود اختصاص داده است. ۲۱ درصد کارمند، ۱۷/۸ درصد کارگر، ۷/۶ درصد خانه‌دار و ۴/۷ درصد مشغول به سایر مشاغل بوده‌اند. درآمد افراد در قالب ۴ دسته مورد پرسش قرار گرفت که درآمد ۱ تا

۲ میلیون تومان با ۵۳ درصد بالاترین فراوانی را داشته است. ۲۰/۲ درصد درآمدی کمتر از ۱ میلیون تومان داشته‌اند. ۲۱ درصد پاسخگویان میانگین درآمد خود را بین ۲ تا ۳ میلیون تومان اعلام کرده‌اند و ۵/۸ درصد نیز درآمدی بیش از ۳ میلیون تومان داشته‌اند. در این پژوهش خانوارهای ۴ نفر با ۳۲/۳ درصد بالاترین میزان فراوانی را داشته است. محل اقامت افراد در قالب ۵ گروه دسته‌بندی شده است. ۳۰/۷ درصد در چادر، ۳۰/۲ درصد ویلا، ۴/۷ درصد در منزل اقوام اقامت داشته و ۳۴/۴ درصد اقامت نداشته‌اند. لازم به ذکر است هیچ کدام از گردشگران محل اقامت خود را هتل اعلام نکرده‌اند. نحوه سفر خانوادگی با ۵۶/۷ بالاترین فراوانی را به خود اختصاص داده است. ۳/۴ درصد به صورت انفرادی، ۱/۶ درصد همراه با تور و ۳۸/۳ درصد همراه با دوستان به باغ بهادران سفر کرده‌اند. تناوب سفر افراد در شش قالب کمتر از یک بار در سال (۱۹/۲ درصد)، یک بار در سال (۲۶/۸ درصد)، دو بار در سال (۲۸/۶ درصد)، سه بار در سال (۱۲/۶ درصد)، چهار بار در سال (۷/۶ درصد)، پنج بار در سال و بالاتر (۵/۲ درصد) تقسیم شده است. در این بین تناوب سفر دو بار در سال با ۲۸/۶ بالاترین فراوانی را نشان می‌دهد. هدف از سفر ۸۶/۶ درصد پاسخگویان تفریحی، ۷/۲ درصد تجارت، ۵/۹ درصد دیدار اقوام و دوستان و ۰/۳ درصد با سایر اهداف به منطقه سفر کرده‌اند. تمامی افراد پاسخگو به سؤالات از شهرستان‌های مختلف دو استان اصفهان، چهارمحال و بختیاری و همچنین تعدادی از شهر تهران بوده‌اند.

در این قسمت از پژوهش به منظور شناسایی عوامل مؤثر بر رضایتمندی گردشگران شهر باغ بهادران از روش کانو استفاده شده است. ابزار طبقه‌بندی الزامات در مدل کانو، پرسشنامه کانو است. سؤالات این پرسشنامه به صورت دوگانه برای هر یک از ویژگی‌های طراحی می‌شود. کانو برای درک و شناسایی خواسته‌های کیفی مشتریان از روش ساده متشکل از دو سؤال مثبت و منفی استفاده می‌کند. سؤال اول (مثبت)، عکس‌العمل شخص در صورت لحاظ شدن یک ویژگی در کالا یا خدمت است. سؤال دوم (منفی) نیز بیانگر عکس‌العمل شخص در صورت لحاظ نشدن همان ویژگی در کالا یا خدمت می‌باشد. در این پرسشنامه هر یک از خواسته‌ها پس از طبقه‌بندی در یکی از گروه‌های اساسی، عملکردی و انگیزشی قرار می‌گیرند (ابراهیم‌زاده و همکاران، ۱۳۹۲). جدول شماره (۲) چگونگی ارزیابی نیازهای مشتریان را بیان می‌دارد.

جدول شماره ۲. ارزیابی نیازهای مشتریان

صورت غیر عملکردی (سؤال منفی)					صورت عملکردی (سؤال مثبت)
مخالفم ولی قابل تحمل نیست	مخالفم ولی قابل تحمل است	نظر خاصی ندارم	یک نیاز اساسی است	بسیار موافقم	
O	A	A	A	Q	بسیار موافقم
M	I	I	I	R	یک نیاز اساسی است
M	I	I	I	R	نظر خاصی ندارم
M	I	I	I	R	مخالفم ولی قابل تحمل است
Q	R	R	R	R	مخالفم و قابل تحمل نیست

منبع: (فضلی و علیزاده، ۱۳۸۷)

نمادهای مندرج در این جدول به صورت زیر تفسیر می‌شود:

Q: نماد سؤال برانگیز، از مواردی که در این حیطه قرار می‌گیرد صرف نظر خواهد شد.

R: نماد معکوس، مواردی که نبود آن‌ها بر بودنشان مرجح است و از آن‌ها صرف نظر می‌شود.

I: نماد بی تفاوت، مواردی که بودن و نبودنشان تأثیری ندارد و از آن‌ها صرف نظر می‌شود.

M: نماد الزامات اساسی

O: نماد الزامات عملکردی

A: الزامات انگیزشی

با توجه به نتایج ارائه‌شده در جدول شماره (۳) عوامل: تنوع در فعالیت‌های گردشگری، مناظر و چشم‌اندازها، وجود بوستان‌ها و فضای سبز کافی، وجود معماری خاص و ویژه، سایت‌های تاریخی و بناهای باستانی، سنت‌ها و آداب‌ورسوم محلی، شاخص‌های هنری و صنایع‌دستی خاص منطقه، سرو غذای محلی در رستوران‌ها و اماکن، وجود نشاط و شادابی در جامعه میزبان، وجود تفریحات شبانه، وجود رستوران‌ها و تدارک غذای مناسب، وجود بازارها و مراکز خرید کافی، مراکز اطلاع‌رسانی گردشگری، وجود علائم راهنمایی، پاکیزگی مقصد، دسترسی مناسب به حومه شهر، جزء الزامات اساسی قرار می‌گیرند. عوامل رفتار دوستانه و مهمان‌نوازی جامعه میزبان، قابلیت دسترسی مناسب به مقصد، وجود سیستم حمل‌ونقل مناسب درون مقصد، ایمنی و امنیت و تأسیسات اقامتی کافی و مناسب جزء الزامات عملکردی قرار می‌گیرند. همچنین وجود سیستم‌های ارتباطی مناسب (اینترنت، تلفن و...)، ترافیک و شلوغی، خدمات و تسهیلات سرگرمی جزء الزامات انگیزشی قرار گرفته‌اند. پاسخگویان نسبت به وجود خدمات و تسهیلات فرهنگی و آشنایی مردم محلی به زبان‌های خارجی بی‌تفاوت بوده‌اند. جدول شماره (۳) طبقه‌بندی نهایی عوامل الزامات رضایتمندی گردشگران منطقه باغ بهادران را نمایش می‌دهد.

جدول شماره ۳. طبقه‌بندی عوامل الزامات رضایتمندی گردشگران منطقه باغ بهادران

گویه	فراوانی پاسخ‌ها			
	A	I	M	O
۱- خدمات و تسهیلات فرهنگی	۱۰	۱۸۹	۱۴۰	۳۷
۲- انواع خدمات و تسهیلات سرگرمی	۱۷۱	۷	۱۵۹	۳۹
۳- تنوع در فعالیت‌های گردشگری	۶	۷۰	۱۷۷	۱۲۱
۴- مناظر و چشم‌اندازها	۳	۷۵	۱۷۶	۱۲۴
۵- بوستان‌ها و فضای سبز کافی	۴	۷۶	۲۲۰	۸۰
۶- معماری خاص و ویژه	۱۰	۱۲۴	۱۸۹	۵۶
۷- سایت‌های تاریخی و بناهای باستانی	۵	۱۳۱	۱۸۴	۵۵
۸- سنت‌ها و آداب‌ورسوم محلی	۴	۶۲	۱۹۶	۱۱۵
۹- شاخص‌های هنری و صنایع‌دستی خاص منطقه	۱۳	۱۰۰	۲۰۸	۵۸
۱۰- سرو غذای محلی در رستوران‌ها و اماکن	۹	۱۳۶	۱۴۵	۸۶
۱۱- رفتار دوستانه و مهمان‌نوازی جامعه میزبان	۴	۲۱	۱۴۰	۲۱۲
۱۲- نشاط و شادابی در جامعه میزبان و منطقه	۵	۸۶	۱۹۶	۹۲
۱۳- تفریحات شبانه (کافه، کلوپ، ...)	۸	۹۳	۱۷۲	۱۰۳
۱۴- تأسیسات اقامتی کافی و مناسب	۲	۱۷	۱۲۸	۲۲۵
۱۵- رستوران‌ها و تدارک غذای مناسب	۷	۹۲	۱۶۰	۱۱۸
۱۶- بازارها و مراکز خرید کافی	۹	۱۲۹	۱۵۶	۸۳
۱۷- قابلیت دسترسی مناسب به مقصد	۳	۲۲	۱۰۷	۲۴۳
۱۸- سیستم حمل‌ونقل مناسب درون مقصد	۶	۴۱	۱۴۸	۱۷۹
۱۹- ترافیک و شلوغی	۱۲۸	۲۸	۱۰۴	۹۸
۲۰- سیستم‌های ارتباطی مناسب (تلفن، و...)	۱۹۶	۵	۱۳۸	۳۶
۲۱- مراکز اطلاع‌رسانی گردشگری	۱۱	۷۹	۲۰۰	۸۷
۲۲- علائم راهنمایی (علائم، نشانه‌ها و ...)	۸	۱۲۴	۱۷۷	۶۹
۲۳- پاکیزگی مقصد	۹	۸۲	۱۷۰	۱۱۳
۲۴- وجود ایمنی کافی در مراکز تفریحی و اقامتی	۴	۳۱	۱۲۲	۲۱۹
۲۵- امنیت کافی در مقصد	۶	۲۹	۵۹	۲۸۲
۲۶- دسترسی مناسب به حومه شهر	۶	۱۲۰	۱۵۸	۹۲
۲۷- آشنایی مردم محلی با زبان‌های خارجی	۴	۱۵۹	۱۵۵	۴۵

سنجش ضریب رضایت با استفاده از مدل کانو

پس از دسته‌بندی هر یک از عوامل در قالب اساسی، عملکردی و انگیزشی، ضریب رضایت محاسبه می‌گردد. ضریب رضایت نشان می‌دهد که ویژگی کالا به چه شدت ممکن است بر رضایت و یا در حالت عدم ارائه بر نارضایتی مشتریان تأثیر گذار باشد. این ضریب از طریق روابط شماره (۱) و شماره (۲) حاصل می‌گردد (ابراهیم‌زاده و همکاران، ۱۳۹۲: ۱۳۷).

$$\text{رابطه شماره (۱): ضریب رضایت} = \frac{(A+O)}{(A+O+M+I)}$$

$$\text{رابطه شماره (۲): ضریب عدم رضایت} = \frac{(O+M)}{(M+O+M+I)(-1)}$$

ضریب مثبت رضایت، بین صفر تا یک متغیر است و هرچقدر این مقدار به یک نزدیک تر باشد، تأثیر آن بر رضایتمندی بیشتر است و ضریب نارضایتی هر چه قدر به منفی یک نزدیک تر باشد، تأثیر آن بر نارضایتی بیشتر است (طاهری کیا و همکاران، ۱۳۹۰: ۷۴). در جدول شماره (۴) ضرایب رضایت و عدم رضایت محاسبه و ارائه شده است.

جدول شماره ۴. ضرایب رضایت و نارضایتی پرسشنامه (الگوی جانسن و برگ و تکنیک کانو)

ردیف	عوامل	ضریب رضایت	ضریب عدم رضایت
۱	خدمات و تسهیلات فرهنگی (سالن کنسرت، تئاتر و...)	۰/۱۲۵	-۰/۵۲۹۲
۲	انواع خدمات و تسهیلات سرگرمی (پارک‌های موضوعی، شهربازی و ...)	۰/۱۲۲۳	-۰/۴۴۱۴
۳	تنوع در فعالیت‌های گردشگری	۰/۳۳۹۵	-۰/۲۰۳۲
۴	مناظر و چشم‌اندازها، پوشش گیاهی و جانوری، رویدادهای طبیعی خاص.	۰/۳۳۵۹	-۰/۲۰۶۳
۵	بوستان‌ها و فضای سبز کافی	۰/۲۲۱۰	-۰/۲۱۰۵
۶	معماری خاص و ویژه	۰/۱۷۴۱	-۰/۳۵۳۵
۷	سایت‌های تاریخی و بناهای باستانی	۰/۱۶	-۰/۳۶۲۶
۸	سنت‌ها و آداب و رسوم محلی	۰/۳۱۵۶	-۰/۱۷۵۰
۹	شاخص‌های هنری و صنایع دستی خاص منطقه	۰/۱۸۷۳	-۰/۲۹۸۱
۱۰	سرو غذای محلی در رستوران‌ها و اماکن	۰/۲۵۲۶	-۰/۳۸۵۶
۱۱	رفتار دوستانه و مهمان‌نوازی جامعه میزبان	۰/۵۷۲۹	-۰/۰۶۶۳
۱۲	نشاط و شادابی در جامعه میزبان و منطقه	۰/۲۵۵۹	-۰/۲۴۰۱
۱۳	تفریحات شبانه (کافه، کلوب،...)	۰/۲۹۵۲	-۰/۲۶۸۶
۱۴	تأسیسات اقامتی کافی و مناسب	۰/۶۱۰۲	-۰/۰۵۱۰
۱۵	رستوران‌ها و تدارک غذای مناسب	۰/۳۳۱۵	-۰/۰۲۶۲
۱۶	بازارها و مراکز خرید	۰/۲۴۴۰	-۰/۳۶۶۰
۱۷	قابلیت دسترسی مناسب به مقصد	۰/۶۵۶	-۰/۰۶۶۶
۱۸	سیستم حمل و نقل مناسب درون مقصد	۰/۴۹۴۶	-۰/۱۲۵۶
۱۹	ترافیک و شلوغی	۰/۱۴۷۰	-۰/۵۷۳۵
۲۰	سیستم‌های ارتباطی مناسب (اینترنت، تلفن، و...)	۰/۵۳۶	-۰/۱۰۹۳
۲۱	مراکز اطلاع‌رسانی گردشگری	۰/۲۵۹۹	-۰/۲۳۸۷
۲۲	علائم راهنمایی (علائم، نشانه‌ها، نقشه‌ها، بروشورها)	۰/۲۰۳۷	-۰/۳۴۹۲
۲۳	پاکیزگی مقصد	۰/۳۲۶۲	-۰/۲۴۳۳
۲۴	ایمنی کافی در مراکز تفریحی و اقامتی	۰/۵۹۲۰	-۰/۰۹۳۰
۲۵	امنیت کافی در مقصد	۰/۷۶۵۹	-۰/۰۹۳۰
۲۶	دسترسی مناسب به حومه شهر	۰/۲۶۰۶	-۰/۳۳۵۱
۲۷	آشنایی مردم محلی با زبان‌های خارجی	۰/۱۳۴۹	-۰/۴۴۹۰

اولویت‌ها در گروه الزامات عملکردی

- اولویت اول: امنیت با ضریب رضایتمندی ۰/۷۶۵۹ و ضریب نارضایتی ۰/۰۹۳۰-.
- اولویت دوم: قابلیت دسترسی مناسب به مقصد با ضریب رضایتمندی ۰/۶۵۶ و ضریب نارضایتی ۰/۰۶۶۶-.
- اولویت سوم: تأسیسات اقامتی کافی و مناسب با ضریب رضایت ۰/۶۱۰۲ و ضریب نارضایتی ۰/۰۵۱۰-.
- اولویت چهارم: ایمنی با ضریب ۰/۵۹۳۰ و ضریب نارضایتی ۰/۰۹۳۰-.
- اولویت پنجم: رفتار دوستانه و مهمان‌نوازی جامعه میزبان با ضریب رضایت ۰/۵۷۲۹ و ضریب نارضایتی ۰/۰۶۶۳-.
- اولویت ششم: سیستم حمل‌ونقل مناسب درون مقصد با ضریب رضایت ۰/۴۹۴۶ و ضریب نارضایتی ۰/۱۲۵۶-.

اولویت‌ها در گروه الزامات اساسی

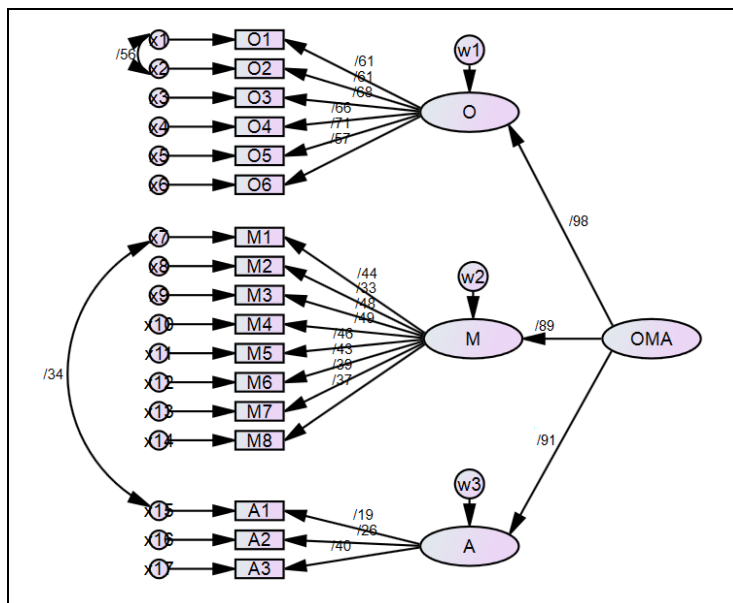
- اولویت اول: تنوع در فعالیت‌های گردشگری با ضریب رضایت ۰/۳۳۹۵ و ضریب نارضایتی ۰/۲۰۳۲-.
- اولویت دوم: مناظر و چشم‌اندازها با ضریب رضایت ۰/۳۳۵۹ و ضریب نارضایتی ۰/۲۰۶۳-.
- اولویت سوم: رستوران‌ها و تدارک غذا با ضریب رضایت ۰/۳۳۱۵ و ضریب نارضایتی ۰/۰۲۶۲-.
- اولویت چهارم: پاکیزگی مقصد با ضریب رضایت ۰/۳۲۶۲ و ضریب نارضایتی ۰/۲۴۳۳-.
- اولویت پنجم: سنت‌ها و آداب‌ورسوم محلی با ضریب رضایت ۰/۳۱۵۶ و ضریب نارضایتی ۰/۱۷۵۰-.
- اولویت ششم: تفریحات شبانه با ضریب رضایت ۰/۲۹۵۲ و ضریب نارضایتی ۰/۲۶۸۶-.
- اولویت هفتم: دسترسی مناسب به حومه شهر با ضریب رضایت ۰/۲۶۰۶ و ضریب نارضایتی ۰/۳۳۵۱-.
- اولویت هشتم: مراکز اطلاع‌رسانی گردشگری با ضریب رضایت ۰/۲۵۹۹ و ضریب نارضایتی ۰/۲۳۸۷-.
- اولویت نهم: نشاط و شادابی در جامعه میزبان با ضریب رضایت ۰/۲۵۵۹ و ضریب نارضایتی ۰/۲۴۰۱-.
- اولویت دهم: سرو غذای محلی با ضریب رضایت ۰/۲۵۲۶ و ضریب نارضایتی ۰/۳۸۵۶-.
- اولویت یازدهم: بازارها و مراکز خرید با ضریب رضایتمندی ۰/۲۴۴۰ و ضریب نارضایتی ۰/۳۶۶۰-.
- اولویت دوازدهم: بوستان‌ها و فضای سبز با ضریب رضایتمندی ۰/۲۲۱۰ و ضریب نارضایتی ۰/۲۱۰۵-.
- اولویت سیزدهم: علائم راهنمایی با ضریب رضایت ۰/۲۰۳۷ و ضریب نارضایتی ۰/۳۴۹۲-.
- اولویت چهاردهم: شاخص‌های هنری با ضریب رضایت ۰/۱۸۷۳۰ و ضریب نارضایتی ۰/۲۹۸۱-.
- اولویت پانزدهم: معماری خاص و ویژه با ضریب رضایت ۰/۱۷۴۱ و ضریب نارضایتی ۰/۳۵۳۵-.
- اولویت شانزدهم: سایت‌های تاریخی با ضریب رضایت ۰/۱۶ و ضریب نارضایتی ۰/۳۶۲۶-.

اولویت‌ها در گروه الزامات انگیزشی

- اولویت اول: سیستم‌های ارتباطی مناسب با ضریب رضایت ۰/۵۳۶ و ضریب نارضایتی ۰/۱۰۹۳-.
- اولویت دوم: ترافیک و شلوغی با ضریب رضایت ۰/۱۴۷۰ و ضریب نارضایتی ۰/۵۷۳۵-.
- اولویت سوم: خدمات سرگرمی با ضریب رضایت ۰/۱۲۲۳ و ضریب نارضایتی ۰/۴۴۱۴-.

مدل‌سازی و اولویت‌بندی عوامل مؤثر بر رضایتمندی گردشگران

در تکمیل یافته‌های حاصل از کاربرد مدل کانو و به‌منظور سنجش میزان اثرگذاری هر یک از عوامل اساسی، انگیزشی و عملکردی بر رضایتمندی گردشگران از مدل‌سازی معادلات ساختاری استفاده گردید. یافته‌های مدل عاملی مرتبه دوم نشان می‌دهد که نهایتاً کدام متغیرها دارای اهمیت بیشتری بوده و اثرات بارزتری بر رضایتمندی گردشگری در بخش باغ بهادران داشته‌اند.



شکل شماره ۴. مدل عاملی مرتبه دوم مؤثر بر رضایتمندی گردشگران

نتایج به دست آمده نشان می دهد که عوامل عملکردی بیشترین بار عاملی را با ۰/۹۸ به خود اختصاص داده و بیشتر از سایر عوامل بر رضایتمندی گردشگری در باغ بهادران اثرگذار بوده است. پس از عوامل عملکردی، عوامل انگیزشی با بار عاملی ۰/۹۱ قرار دارد و جایگاه دوم را از حیث تأثیرگذاری به خود اختصاص داده است. نیازهای اساسی در بین عوامل اثرگذار با بار عاملی ۰/۸۹ جایگاه سوم را به خود اختصاص داده است. بنابراین به نظر می رسد عوامل عملکردی بیشترین تأثیر را بر رضایتمندی گردشگری داشته است. در جدول شماره (۵) کد هر کدام از متغیرهای موجود در مدل نهایی نشان داده شده است.

جدول شماره ۵. متغیرهای نهایی شناسایی شده در مدل عاملی مرتبه دوم

کد	شاخص	عامل	لایه اول
O1 O2 O3 O4 O5 O6	۱- ایمنی ۲- رفتار دوستانه و مهمان نوازی جامعه میزبان ۳- دسترسی مناسب به مقصد ۴- تأسیسات اقامتی کافی و مناسب ۵- امنیت ۶- سیستم حمل و نقل مناسب درون مقصد	عوامل عملکردی (O)	عوامل مؤثر بر رضایت گردشگران (OMA) در باغ بهادران
M1 M2 M3 M4 M5 M6 M7 M8	۱- وجود پاکیزگی در مقصد ۲- دسترسی مناسب به حومه ۳- وجود مناظر و چشم اندازها ۴- وجود تنوع در فعالیت های گردشگری ۵- وجود رستوران ها و تدارک غذایی مناسب ۶- وجود سنت ها و آداب و رسوم خاص محلی ۷- وجود تفریحات شبانه ۸- وجود کیوسک ها و مراکز اطلاع رسانی گردشگری	عوامل اساسی (M)	
A1 A2 A3	۱- ترافیک و شلوغی ۲- وجود انواع خدمات و تسهیلات سرگرمی (شهربازی، کلوپ و...) ۳- وجود سیستم های ارتباطی مناسب (اینترنت، تلفن و...)	عوامل انگیزشی (C)	

در جدول شماره (۶) مقادیر غیراستاندارد، خطای معیار، نسبت بحرانی و سطح تحت پوشش (مقدار P) نشان داده شده است. نتایج جدول حاکی از آن است که کلیه پارامترهای لامدا دارای تفاوت معنی داری با مقدار صفر می باشند. مقدار P

در کلیه روابط فوق کمتر از ۰/۰۵ است که نشان می‌دهد کلیه روابط موجود در مدل موردحمایت داده‌های تجربی قرار گرفته‌اند.

جدول شماره ۶. برآوردهای غیراستاندارد با سطح تحت پوشش

			Estimate	S.E.	C.R.	P
O	<---	OMA	۱/۰۰۰			
M	<---	OMA	۱/۰۱۹	۰/۰۷۵	۱۳/۴۷۳	***
A	<---	OMA	۰/۸۸۸	۰/۰۸۸	۱۰/۹۲۰	***
O6	<---	O	۱/۰۰۰			
O5	<---	O	۱/۶۳۷	۰/۱۳۷	۱۰/۰۰۲	***
O4	<---	O	۱/۳۱۱	۰/۱۲۷	۹/۵۲۰	***
O3	<---	O	۱/۳۶۷	۰/۱۴۲	۹/۷۱۰	***
O2	<---	O	۱/۱۵۰	۰/۱۲۷	۹/۰۵۰	***
O1	<---	O	۱/۱۵۸	۰/۱۲۸	۹/۰۱۱	***
M7	<---	M	۱/۰۰۰			
M6	<---	M	۱/۱۳۹	۰/۲۰۶	۵/۴۴۳	***
M5	<---	M	۱/۱۷۲	۰/۱۹۲	۵/۵۷۹	***
M4	<---	M	۱/۳۲۱	۰/۲۲۰	۵/۷۸۲	***
M3	<---	M	۱/۲۳۸	۰/۲۲۷	۵/۷۱۰	***
M2	<---	M	۱/۷۶۷	۰/۲۱۱	۷/۸۷۵	***
M1	<---	M	۱/۸۲۸	۰/۲۱۹	۸/۰۸۱	***
A3	<---	A	۱/۷۵۸	۰/۲۱۱	۷/۹۹۰	***
A2	<---	A	۱/۵۷۷	۰/۲۳۱	۷/۳۳۳	***
A1	<---	A	۱/۰۰۰			
M8	<---	M	۰/۸۹۷	۰/۱۸۱	۴/۹۵۸	***

پس از بررسی معنی‌داری پارامترها با مقدار صفر به ارزیابی مدل نهایی پژوهش توسط شاخص‌های برازش پرداخته می‌شود. در جدول شماره (۷) شاخص‌های اصلی برازش مدل نشان می‌دهد که داده‌های پژوهش به‌خوبی توانسته‌اند مدل مفهومی پژوهش را نمایندگی کنند.

جدول شماره ۷. شاخص‌های اصلی برازش مدل مرتبه دوم

نمرات	علامت اختصاص	شاخص
۱۱۴	DF	درجه آزادی
۳/۵۵۷	CMIN/DF	خی دو بهنجار
۰/۹۰۱	GFI	شاخص نیکویی برازش
۰/۸۴۶	AGFI	شاخص نیکویی برازش تعدیل شده
۰/۶۶۰	PGFI	شاخص نیکویی برازش مقتصد
۰/۹۲۱	NFI	شاخص بهنجار بنتلر و بونت
۰/۹۵۶	RFI	شاخص برازش نسبی
۰/۹۳۴	IFI	شاخص برازش افزایشی
۰/۹۵۵	TLI	شاخص برازش توکر - لوئیس
۰/۹۰۰	CFI	برازش تطبیقی
۰/۸۳۸	PRATIO	شاخص نسبت اقتصاد
۰/۶۵۷	PNFI	شاخص برازش مقتصد هنجار شده
۰/۶۸۹	PCFI	شاخص برازش تطبیقی مقتصد
۰/۰۸۲	RMSEA	ریشه دوم مربعات خطای برآورد

نتیجه گیری

در جهان کنونی بازاریابی گردشگری به عنوان یکی از مهم ترین فعالیت های توسعه گردشگری و جذب منافع اقتصادی قابل توجه محسوب می گردد. در این میان جلب رضایت گردشگران از مؤلفه های اساسی در موفقیت بازاریابی گردشگری مطرح می باشد. از مهم ترین مسائلی که در دهه های اخیر باعث توسعه و پیشرفت صنعت گردشگری شده است توجه به عواملی است که موجب رضایت و نارضایتی گردشگران می شود. بررسی رضایتمندی گردشگران از خدمات و تسهیلات جامعه میزبان می تواند سبب پایداری گردشگری و وفاداری گردشگران شود. لذا برای توسعه بسترهای گردشگری ارزیابی و سنجش رضایتمندی گردشگران ضرورت دارد. نتایج بررسی رضایتمندی گردشگران با مدل کانو نشان می دهد تنوع در فعالیت های گردشگری، مناظر و چشم اندازها، وجود بوستان ها و فضای سبز کافی، وجود معماری خاص و ویژه، سایت های تاریخی و بناهای باستانی، سنت ها و آداب و رسوم محلی، شاخص های هنری و صنایع دستی خاص منطقه، سرو غذای محلی در رستوران ها و اماکن، وجود نشاط و شادابی در جامعه میزبان، وجود تفریحات شبانه، وجود رستوران ها و تدارک غذای مناسب، وجود بازارها و مراکز خرید کافی، مراکز اطلاع رسانی گردشگری، وجود علائم راهنمایی، پاکیزگی مقصد، دسترسی مناسب به حومه شهر، جزء الزامات اساسی قرار می گیرند. عوامل رفتار دوستانه و مهمان نوازی جامعه میزبان، قابلیت دسترسی مناسب به مقصد، وجود سیستم حمل و نقل مناسب درون مقصد، ایمنی و امنیت و تأسیسات اقامتی کافی و مناسب جزء الزامات عملکردی قرار می گیرند. همچنین وجود سیستم های ارتباطی مناسب (اینترنت، تلفن و...)، ترافیک و شلوغی، خدمات و تسهیلات سرگرمی جزء الزامات انگیزشی قرار گرفته اند. پاسخگویان نسبت به وجود خدمات و تسهیلات فرهنگی و آشنایی مردم محلی به زبان های خارجی بی تفاوت بوده اند. نتایج حاصل از مدل سازی معادلات ساختاری بیانگر آن است، الزامات عملکردی با بار عاملی ۰/۹۸ بیشترین تأثیر را بر رضایتمندی گردشگران داراست. الزامات انگیزشی با بار عاملی ۰/۹۱ و الزامات اساسی با بار عاملی ۰/۸۹ به ترتیب در جایگاه های دوم و سوم قرار گرفته اند. به طور کلی رضایتمندی از مقصد گردشگری، در گرو زنجیره ای از اقدامات منطقی و سلسله مراتبی بوده که می بایست در قالب طرح ها و برنامه ریزی های توسعه گردشگری همواره مورد توجه قرار گیرد. به نحوی که با فراهم کردن امکانات و خدمات مطلوب، بتوان سطح رضایت بازدیدکنندگان را افزایش داد که طبیعتاً منجر به علاقه مندی آن ها به بازدید مجدد از منطقه می گردد. بر این اساس نتایج پژوهش با یافته های پور و همکاران (۱۳۹۱) مبنی بر اینکه مجموع امکانات و خدمات که در اختیار گردشگران قرار می گیرد، اعم از اماکن اقامتی و پذیرایی، امکانات تفریحی، تمهیدات بهداشتی و درمانی در محل و مواردی از این دست می تواند رضایتمندی گردشگران را به همراه داشته باشد. مطابقت دارد. همچنین نتایج حاصل از تحقیق نشان می دهد مهمان نوازی مردم محلی با بار عاملی ۰/۶۸ بر رضایتمندی گردشگران اثرگذار بوده است که با نتایج تحقیق زیاری و همکاران (۱۳۹۲) در نورآباد ممسنی همخوانی دارد. در این پژوهش حفظ ایمنی و امنیت گردشگران نیز جزء نیازهای اثرگذار بر رضایت آنان تشخیص داده شد که این مورد نیز با نتایج تحقیق رکن الدین افتخاری و همکاران (۱۳۹۴) مبنی بر اینکه بالاترین میزان رضایت مربوط به خدمات ایمنی است مطابقت دارد. در همین زمینه اماکن اقامتی و امکانات و خدمات تفریحی در پژوهش حاضر به عنوان الزامات عملکردی مطرح شده اند که با نتایج یافته های سلیمانی و همکاران (۱۳۹۴) مبنی بر اثرگذاری کیفیت اسکان، کیفیت محیط و جاذبه های آن بر میزان رضایتمندی گردشگران، مطابقت دارد. با توجه به نتایج به دست آمده از پژوهش پیشنهادهای ذیل برای افزایش رضایتمندی گردشگران به عنوان عنصری اساسی در رشد و ارتقاء گردشگری باغ بهادران ارائه می گردد:

- اتخاذ تدابیر لازم برای حفظ و افزایش امنیت گردشگران.
- بهبود قابلیت دسترسی مناسب به مقصد با توسعه حمل و نقل عمومی و بهبود کیفیت جاده های دسترسی.
- توسعه تأسیسات اقامتی کافی و ارزان قیمت با توجه به توان مالی گردشگران و نیز تنوع در مراکز اقامتی باهدف افزایش

ماندگاری گردشگران.

- افزایش ایمنی با بهبود امکانات کالبدی نظیر تابلوهای راهنمای جاده‌ای، ایمن‌سازی سکوی محل استقرار در مجاورت رودخانه، نصب تابلوهای اطلاع‌رسانی از عمق آب و خطرات شنا در رودخانه.
- آموزش جامعه میزبان برای برخورد مناسب با گردشگران، رفتار دوستانه و مهمان‌نوازی.
- سیستم حمل‌ونقل مناسب درون مقصد با بهره‌گیری از خودروهای مخصوص سازگار با محیط جهت حفظ زیبایی و سلامت چشم‌انداز، پیشگیری از ترافیک و اختلال در عبور و مرور خصوصاً در فصول پر بازدید.
- ایجاد و استقرار امکانات بهداشتی و درمانی سیار متناسب با نیازهای گردشگران.
- افزایش تسهیلات سرگرمی، تنوع‌بخشی به فعالیت‌های گردشگری و پارک‌های کودکان.
- توجه به نظافت و پاکیزگی منطقه گردشگری باغ بهادران.
- استفاده از سنت‌ها و آداب و رسوم خاص محلی برای ایجاد تنوع در فعالیت‌های گردشگری.
- ایجاد مراکز اطلاع‌رسانی گردشگری برای ارائه اطلاعات در خصوص جاذبه‌ها.

منابع

- ۱) ابراهیم پور، حبیب؛ سید نقوی، میرعلی؛ یعقوبی، نور محمد (۱۳۸۹) عوامل مؤثر بر رضایت و وفاداری گردشگران در استان اردبیل (مطالعه موردی: منطقه گردشگری سرعین)، فصلنامه مطالعات گردشگری، دوره ۵، شماره ۱۴، صص. ۹۲-۶۹.
- ۲) ابراهیم‌زاده، عیسی؛ یاری، منیر؛ یاری، یاسمن (۱۳۹۲) شناسایی و اولویت‌بندی الزامات رضایتمندی گردشگری شهری با استفاده از مدل کانو مطالعه موردی (گردشگران شهر بروجرد)، مجله آمایش جغرافیایی فضا، دوره ۳، شماره ۹، صص. ۱۵۰-۱۲۷.
- ۳) اردکانی، سعید؛ میر غفوری، سید حبیب‌الله؛ برقی، شاهین (۱۳۸۹) شناسایی و اولویت‌بندی مؤلفه‌های مؤثر بر سطح رضایت گردشگران خارجی در شیراز، فصلنامه مطالعات گردشگری، دوره ۵، شماره ۱۳، صص. ۲۳-۱.
- ۴) افتخاری رکن‌الدین؛ رمضان نژاد، یاسر؛ پور طاهری، مهدی (۱۳۹۴) سنجش رضایت گردشگران از مقاصد گردشگری ساحلی مناطق روستایی استان گیلان، دوره ۴۹، شماره ۳، صص. ۵۸۵-۵۷۱.
- ۵) اکبری، منا و هاشم زاده، ژاله (۱۳۹۰) عوامل مؤثر بر رضایتمندی گردشگران عرب کلاردشت، مجله میراث و گردشگری، دوره ۱، شماره ۲، صص. ۷۷-۵۷.
- ۶) آذر، عادل؛ رضایی پندری، عباس؛ جعفری‌نژاد، نوید (۱۳۸۹) ارزیابی کیفیت خدمات بخش دولتی با داده‌های فازی، پژوهش‌نامه مدیریت اجرایی، سال ۱۰، شماره ۴۰، صص. ۱۳-۳۸.
- ۷) بنسپردی، علی؛ رحیم زاده، میثم؛ اسدی، حسن؛ محمودی، احمد (۱۳۹۲) ارتباط بین انگیزه‌ها با رضایتمندی گردشگران پیست‌های اسکی تهران، مدیریت ورزشی، دوره ۵، شماره ۳، صص. ۶۹-۵۳.
- ۸) پور، سمیرا؛ سعادتیار، فهمیه سادات؛ زرگری، محبوبه (۱۳۹۱) بررسی پیامدها و نتایج رضایتمندی گردشگران در مناطق ساحلی دریای خزر، اولین همایش ملی گردشگری و طبیعت گردی ایران زمین، ۱۷ اسفند ماه، همدان، صص. ۱۷-۱.
- ۹) دادخواه، محمدرضا (۱۳۸۸) مشتری مداری، تهران: انتشارات شهرآشوب.
- ۱۰) رهنما، محمدرحیم؛ حسینی غفاری، طاهره سادات؛ اشنویی، امیر؛ روستا، مجتبی (۱۳۹۱) سنجش میزان رضایتمندی گردشگران داخلی از کیفیت خدمات هتلداری (مطالعه موردی: کلان‌شهر مشهد)، دو فصلنامه علمی پژوهشی مطالعات اجتماعی گردشگری، دوره ۱، شماره ۲، صص. ۸۹-۶۸.
- ۱۱) زریباف، مهدی؛ مختاران، ماهرخ؛ لاجوردی، مسعود (۱۳۹۱) شناسایی و اولویت‌بندی عوامل مؤثر بر رضایت دانشجویان از خدمات ارائه‌شده توسط دانشگاه با استفاده از مدل کانو (مطالعه موردی: دانشگاه آزاد اسلامی واحد فیروزکوه)، فصلنامه مدیریت، دوره ۹، شماره ۲۸، صص. ۷۱-۵۷.

- ۱۲) سلیمانی، منصور؛ محمد نژاد، علی؛ خدادادی، پروین؛ عطایی، وحید (۱۳۹۴) سنجش رضایتمندی گردشگران از شهر مهاباد با تأکید بر گردشگری خرید، اقتصاد و مدیریت شهری، سال ۳، شماره ۱۰، صص. ۱۵۵-۱۳۹.
- ۱۳) شاهین، آرش و صالح زاده، رضا (۱۳۹۰) طبقه‌بندی نیازهای مشتریان و تجزیه و تحلیل رفتار آن‌ها با استفاده از الگوی تلفیقی کانو، نشریه تحقیقات بازاریابی نوین، سال ۱، شماره ۲، صص. ۱۶-۱.
- ۱۴) صافی، محمدهادی؛ فلاحی خشک‌ناب، مسعود؛ راسل، مهدی؛ رهگذر، مهدی (۱۳۹۰) تعیین و اولویت‌بندی نیازهای اعضای هیئت‌علمی دانشگاه بر اساس الگوی کانو، فصلنامه پایش، سال ۱۰، شماره ۱۴، صص. ۴۵۹-۴۶۸.
- ۱۵) صباغ کرمانی، مجید و امیریان، سعید (۱۳۸۰) بررسی اثرات اقتصادی توریسم در جمهوری اسلامی ایران (با استفاده از تحلیل داده ستانده)، پژوهشنامه بازرگانی، دوره ۴، شماره ۱۶، صص. ۵۷-۸۳.
- ۱۶) طاهری کیا، فریبرز؛ فخاریان، میثم؛ لاجوردی، مسعود (۱۳۹۰) شناسایی و اولویت‌بندی عوامل مؤثر بر میزان رضایت مشتریان از محصول پودر آب.ت، فصلنامه مدیریت، سال ۸، شماره ۲۲، صص. ۸۱-۶۷.
- ۱۷) فرجی راد، عبدالرضا و آقاجانی، سمیه (۱۳۸۸) تحلیلی نو پیرامون گردشگری و جدیدترین طبقه‌بندی آن فصلنامه علمی - پژوهشی جغرافیایی سرزمین، سال ۶، شماره ۲۳، صص. ۷۴-۶۱.
- ۱۸) فصلی، صفر و علیزاده، مهدی (۱۳۸۷) تجزیه و تحلیل و اولویت‌بندی بهینه نیازهای مشتریان، رویکرد مدل ادغامی KANO در QFD، فصلنامه پژوهشنامه بازرگانی، دوره ۱۳، شماره ۴۹، صص. ۱۷۰-۱۴۵.
- ۱۹) فنی، زهره؛ برغمندی، مجتبی؛ اسکندرپور، مجید؛ سلیمانی، منصور (۱۳۹۱) سنجش میزان رضایتمندی گردشگران شهر گرگان، فصلنامه مطالعات مدیریت گردشگری، شماره ۷، سال ۲۰، صص. ۴۸-۳۱.
- ۲۰) کوزه‌چیان، هاشم؛ خطیب‌زاده، مهدی؛ هنرور، افشار (۱۳۹۰) نقش ابعاد کیفیت خدمات گردشگری در رضایتمندی گردشگران ورزشی، پژوهش‌های مدیریت ورزش و علوم حرکتی، سال ۱، شماره ۲، صص. ۱۹-۳۲.
- ۲۱) مایکل هال، کالین و جنکینز، جان ام (۱۳۸۲) سیاست‌گذاری جهانگردی، ترجمه محمد اعرابی و داود ایزدی، تهران: دفتر پژوهش‌های فرهنگی.
- ۲۲) مرکز آموزش و تحقیقات صنعتی ایران (۱۳۸۵) راهنمایی‌هایی برای رسیدگی به شکایات بر مبنای استانداردهای بین‌المللی، مدیریت کیفیت رضایت مشتری، ترجمه مریم سالک زمانی و محمدرضا پور شمس، تهران.
- ۲۳) نصیری، اسماعیل و عموزاده مهدیرجی، حسین (۱۳۹۳) بررسی رضایتمندی شهری شهروندان از عملکرد خدمات شهرداری با استفاده از مدل کانو مورد شناسی: گرگان، جغرافیا و آمایش شهری - منطقه‌ای، دوره ۴، شماره ۱۳، صص. ۹۷-۱۱۳.
- ۲۴) نوربخش، سید کامران؛ میر ابراهیم اصفهانی، عباس؛ وهابی، سیده رقیه (۱۳۹۱) ارزیابی میزان رضایت مشتریان شرکت ایساکو از خدمات پس از فروش با استفاده از مدل کانو، فصلنامه مدیریت، سال ۹، شماره ۲۵، صص. ۶۴-۵۵.
- ۲۵) نوری کرمانی، علی؛ ذوقی، ایوب؛ یاری حصار، ارسطو؛ علایی، مسعود (۱۳۸۸) گردشگری شهری و پیوند عملکردی آن با اکوتوریسم (مطالعه موردی: استان کردستان)، فضای جغرافیایی، دوره ۹، شماره ۲۶، صص. ۱۵۶-۱۳۷.
- ۲۶) وظیفه دوست، حسین و فرخیان، ساحل (۱۳۸۷) تبیین میزان رضایت مشتریان از طراحی محصول شرکت تولید سن سون با تأثیرپذیری از مدل کانو، مجله مدیریت بازاریابی، سال ۴، شماره ۱، صص. ۱۵۷-۱۳۱.
- 27) Amy, M. & Gregory A. & Parsa, H. G. (2013) Kano's Model: An Integrative Review of Theory and Applications to the Field of Hospitality and Tourism, Journal of Hospitality Marketing & Management, No 22, pp. 25-46.
- 28) Armario, E.M. (2007) Tourism satisfaction An analysis of its antecedents, Journal of Environmental Economics and Management, No 26, pp. 271-292.
- 29) Atilgan, Serkan. Akinci. & Safak, Aksoy. (2003) Mapping Service quality in the Tourism Industry, Managing Service Quality, Vol.13, No.5, pp. 412-422.
- 30) Birdogan, B. & Cigdem S. B. & Ilker, M.A. R. & Zuhail, Cilingir. (2009) An application of integrating SERVQUAL and Kano's model into QFD for logistics services: A case study from Turkey, Asia Pacific Journal of Marketing and Logistics, Vol.21, No.1, pp.106 - 126.

- 31) Chelladurai, P. & Chang, K. (2000) Targets and standards of quality in sport services, *Sport Management Review*, Vol.3, No.1, pp. 1-22.
- 32) Chun-Hsien, Liu. & Chu-Ching, Wang. (2008) Forecast competitor service strategy with service taxonomy and CI data, *European Journal of Marketing*, Vol 42, No 7/8, pp. 746 – 765.
- 33) Daugeliene, R, & Brunndza, A. (2009) Theoretical Possibilities of Expression of Innovation in Tourism Sector: The Case of Scotland and Slovenia, *European Integration Studies*, Vol.3, pp. 176-183.
- 34) Ding, J.F. (2009) Applying fuzzy quality function deployment (QFD) to identify solutions of service delivery system for port of Kaohsiung, *Quality & Quantity*, Vol 43, No 4, pp. 553 - 570.
- 35) Fornell, C. (1992) A national customer barometer: the Swedish experience, *Journal of Marketing*, Vol.56, No.1, pp. 6- 22.
- 36) Guillaume, Bodet. & Valery, Anaba. & Patrick, Bouchet. (2016) Hotel Attributes and Consumer Satisfaction: A Cross-Country and Cross-Hotel Study, *Journal of Travel & Tourism Marketing*, Vol.34, No.1, pp. 52-69.
- 37) Hall, Michael. (2007) *Travel and Tourism in the third world*, New York : Routledge.
- 38) Jansen, Verbeke.M. (1986) Inner City Tourism: Resources, Tourists and Promoters, *Annals of Tourism Research*, Vol.13, No.1, pp. 79-100.
- 39) Kano, N.N. & Seraku, F.Takahashi. & S, Tsuji. (1984) Attractive Quality and must- be Quality”, *Hinshitsu, The Journal of the Japanese society for Quality control*, Vol.41, pp. 39-48.
- 40) Ki-Joon, Back. & Choong-Ki, Lee. (2015) Determining the Attributes of Casino Customer Satisfaction: Applying Impact-Range Performance and Asymmetry Analyses, *Journal of Travel & Tourism Marketing*, Vol.20, pp. 1-14.
- 41) Kotler, Phillip. & Armstrong, Gary. & Saunders, John. & Wong, Veronica. (2001) *Principles of marketing*, Third edition, prentice hall, UK, PP. 41-75.
- 42) Lank Ford, S.V. & Howard, D.A. (1994) Developing a tourism impact attitude scale, *Annals of tourism Research*, Vol.21, No.1, pp. 121-134.
- 43) Lin, Chun-Ju. (2014) Chinese Tourists in Taiwan: Motivation and Satisfaction, *World Journal of Management*, Vol.5, No.1, pp. 20 – 35.
- 44) Meng, F. & Tepanin, Y. & Uysal, M. (2006) Measuring tourist satisfaction by attribute and motivation: The case of a nature-based resort, *Journal of Vacation Marketing*, Vol.14, No.1, pp. 41-56.
- 45) Siri, Raktida. (2009) Indian tourist’s motivation, perception, and satisfaction of Bangkok, Thailand. Thesis Prepared for the Degree of master of science, university of north Texas.
- 46) Spreng, R.A. & Shi, L.H. & Page, T.J. (2009) Service Quality and Satisfaction in Business-to-Business Services, *Journal of Business & Industrial Marketing*, Vol.24, No.8, pp. 537–548.
- 47) Thaothampitak, Wipada. & Weerakit, Naree. (2011) Tourist motivation and satisfaction: The case study of Trang province” Marlonbiu, Thailand, *Annals of Tourism Research*, Vol.23, No.2, pp. 340 – 364.
- 48) Uysal, M. (2003) Satisfaction Components in Outdoor Recreation and Tourism Settings, *e-Review of Tourism Research (eRTR)*, Vol.1, No.3, pp. 2- 18.
- 49) Ying-Feng, Kuo. & Jing-Yu, Chen. & Wei-Jaw, Deng. (2014) IPA–Kano model: A new tool for categorising and diagnosing service quality attributes, *Total Quality Management*, Vol.23, No.7, pp. 731–748.
- 50) Yu, H. & Littrell, M.A. (2005) Tourists Shopping Orientations for Handcrafts, *Journal of Travel and Tourism Marketing*, Vol.18, No.4, pp.1-19.
- 51) Zeithaml, V.A. & Bitner, M.J. (2003) *Services Marketing: Integrating Customer Focus across the Firm*, New York: McGraw-Hill.