

ارزیابی تأثیر هویت شهر بر رضایت و وفاداری گردشگران مطالعه موردی: شهر کرمان^۱

لیلا وثوقی^۲ - استادیار جغرافیا و برنامه‌ریزی گردشگری، دانشگاه سمنان، سمنان، ایران
محمد رضا یزدانی - دانشیار اقلیم‌شناسی، دانشگاه سمنان، سمنان، ایران
عاطفه توانایی - کارشناس ارشد برنامه‌ریزی توسعه جهانگردی، دانشگاه سمنان، سمنان، ایران

دریافت مقاله: ۱۳۹۷/۰۲/۲۱ پذیرش مقاله: ۱۳۹۷/۰۷/۲۲

چکیده

فضاهای شهری از مهم‌ترین فضاهایی هستند که همواره مورد توجه و بازدید گردشگران قرار دارند و فرصت‌های بسیاری را جهت رشد و توسعه شهرها فراهم می‌آورند. در عین حال فضاهای شهری بخش مهمی از عناصر و اجزاء اصلی هویت را برای گروه‌های مختلف جامعه می‌سازند. هویت عامل تمایز و تفاوت یک شهر با شهرهای دیگر است. ارزش و اهمیت هویت شهر و توسعه گردشگری در این است که اغلب، مؤلفه‌های هویت شهر به‌عنوان جاذبه‌های گردشگری عمل می‌کنند؛ لذا در راستای توسعه گردشگری، باید به رضایت گردشگران توجه ویژه‌ای داشت. با توجه به اهمیت هویت شهر در توسعه گردشگری، هدف از این تحقیق، بررسی تأثیر ابعاد هویت شهر بر توسعه گردشگری با سنجش میزان رضایت و وفاداری در شهر کرمان است. روش تحقیق، تحلیلی - همبستگی است. داده‌های مورد نیاز به‌صورت میدانی از طریق پرسشنامه و همچنین به‌صورت کتابخانه‌ای جمع‌آوری شده است. ۲۸۵ نفر از گردشگران ورودی به شهر کرمان در فروردین‌ماه ۱۳۹۶، بر اساس جدول مورگان به روش تصادفی ساده انتخاب و پرسشنامه نزد آنان توزیع و تکمیل شد. مدل مفهومی پژوهش بر اساس الگوی معادلات ساختاری و با استفاده از نرم‌افزار لیزرل مورد سنجش قرار گرفت. نتایج حاصل از مدل معادلات ساختاری نشان داد هویت شهر عامل بسیار مهمی در ارتباط گردشگر و مقصد است و بر رضایت از مقصد (۰/۴۳) و وفاداری گردشگر (۰/۵۸) اثر مستقیم و معناداری دارد. همچنین رضایت از مقصد بر وفاداری (۰/۳۸) و هویت شهر بر وفاداری با میانجی‌گری رضایت (۰/۸۱) اثر غیرمستقیم و معناداری دارند.

واژه‌های کلیدی: رضایت از مقصد، توسعه گردشگری، وفاداری گردشگران، هویت شهر، کرمان.

۱. این مقاله برگرفته از پایان‌نامه کارشناسی ارشد عاطفه توانایی در رشته برنامه‌ریزی توسعه جهانگردی به راهنمایی نویسنده اول و مشاوره نویسنده دوم در دانشکده جهانگردی دانشگاه سمنان می‌باشد.

Email: Vossoughi.la@semnan.ac.ir

۲. نویسنده مسئول

مقدمه

فضاهای شهری در اغلب کشورهای جهان، از مهم‌ترین فضاهایی هستند که مورد توجه و بازدید گردشگران قرار می‌گیرند و فرصت‌های بسیاری را برای رشد و توسعه شهرهای مقصد، به وجود می‌آورند. فضای گردشگری شهری، بخشی از فضای عمومی شهر است که منابع گردشگری در آن وجود دارد. به عقیده صاحب‌نظران گردشگری شهری یک فرصت بزرگ فرهنگی، اجتماعی و اقتصادی برای کلان‌شهرها به وجود می‌آورد که نقش بسیار مؤثری در ارتقاء کیفیت زندگی شهروندان در ابعاد مختلف می‌تواند ایفا کند (شربتیان، ۱۳۹۰: ۲). شهرها میراث سال‌ها تغییر، تحول و پویایی فرهنگی هستند و با توجه به برخورداری از جاذبه‌ها و تأسیسات مختلف گردشگری نظیر جاذبه‌های تاریخی، فرهنگی، مذهبی و ... (نصر، ۱۳۹۵: ۱۹۰)، مراکز خرید، مراکز اقامتی، جنب‌وجوش شهری (موحد، امانپور و نادری، ۱۳۹۰: ۱۸)، شرایط محیطی و مناظر و چشم‌اندازهای شهری از جمله مهم‌ترین عوامل مؤثر در جذب گردشگران داخلی و خارجی محسوب می‌شوند (آیتی و همکاران، ۱۳۹۵: ۴۶). شهرنشینی در دهه‌های اخیر، تحت تأثیر تغییر و تحولات جهانی به سرعت افزایش یافته است. پیش‌بینی‌ها حاکی از افزایش سرعت این فرایند است، به باور برخی متخصصان، این فرایندی که آن را شهرنشینی پرسرعت نامیده‌اند، مدت‌ها است آغاز شده و برای آن پایانی وجود ندارد. این شرایط، توسعه گردشگری شهری را نیز تحت تأثیر قرار می‌دهد. با رشد و گسترش شهرها، مقصدهای گردشگری شهری، هم به لحاظ حجم و هم تنوع افزایش خواهد یافت. در این عرصه رقابتی، شهرهای بیشتری تلاش می‌کنند تا با ایجاد تغییراتی به‌وسیله جاذبه‌های خاص، به مقصد مهمی تبدیل شوند (اشپشت، ۱۳۹۵: ۶۵). درعین حال فضاهای شهری بخش مهمی از عناصر و اجزاء اصلی هویت را برای گروه‌های مختلف جامعه می‌سازند (فکوهی و اوحدی، ۱۳۹۱: ۲). در این میان شهرهایی که تحت تأثیر تفکرات مدرن شکل گرفته‌اند و یا بخش‌هایی از آن‌ها تغییر شکل یافته‌اند، امروزه دچار مشکل شده و در پی یافتن هویت خود هستند، هویتی که آنان را به گذشته پیوند دهد و درعین حال برآورنده نیازهای حال و آینده نیز باشد. این چنین است که گذشته شهرها به صورت گنجینه‌ای برای آنان درمی‌آید؛ اما در این دیدگاه بخش‌های کهن شهری تنها موزه‌های بزرگی نیستند که مردم از آن‌ها بازدید می‌کنند، این مناطق نه تنها نقاط عطفی در شهر هستند که در آن کیفیات بصری و احساسی به اوج می‌رسد؛ بلکه درعین حال مراکزی برای تجارت، سکونت، فعالیت و عملکردهای فرهنگی نیز هستند که به پویایی و جذابیت‌های بخش برجای مانده از گذشته می‌افزاید (خطیبی، ۱۳۹۲: ۶۴). امروزه به دلیل عدم وجود مدل و یا الگوی مشخص، شاهد بافت ناهمگون شهری، تخریب هویت، حداقل‌های هویتی و تصویر شهر هستیم. معماری نوین امروزی هیچ‌یک از عناصر اصلی تاریخی و هویتی را به ارث نبرده و عدم ساماندهی و بازسازی اماکن تاریخی موجب تخریب آن‌ها گردیده است. بافت و ابنیه تاریخی شهرها به دلیل عدم توجه و توسعه شهری در حال نابودی است. همچنین صنایع دستی و آداب‌ورسوم که بخشی از فرهنگ و هویت اقتصادی و اجتماعی را دربر می‌گیرند، به دلیل عدم حمایت و پایبند نبودن رو به فراموشی گذاشته‌اند. فضاهای شهری یکی از بارزترین عرصه‌های تجلی هویت، فرهنگ و تمدن جامعه شهری هستند که تجلی‌گاه رابطه عملکرد بین انسان و فضا محسوب می‌گردند (نظری و بیگی ثانی، ۱۳۹۰: ۳). در زمینه هویت شهر و تأثیرات آن مطالعات و پژوهش‌های متعددی صورت گرفته است که از آن جمله می‌توان به موارد ذیل اشاره کرد:

آذر کیش و افضل‌نی (۱۳۹۳) مقاله‌ای تحت عنوان «برنامه‌ریزی توسعه پایدار با تأکید بر عوامل هویت شهری نمونه موردی شهر دزفول» انجام دادند. نتایج به‌دست‌آمده از این پژوهش نشان داد برنامه‌ریزان شهری باید در دستیابی به توسعه پایدار شهر دزفول، حفظ عواملی چون رود دز، پل تاریخی، بافت تاریخی، بناهای مذهبی تاریخی، صنایع دستی، اراضی کشاورزی و باغات اطراف شهر را به‌عنوان مهم‌ترین عوامل هویت‌بخش شهری، در اولویت برنامه‌های خود قرار دهند.

وانگ و چن^۱ (۲۰۱۵) تحقیقی با عنوان «نفوذ هویت مکان در تأثیرات گردشگری درک شده» منتشر کرده است. یافته‌ها نشان می‌دهد که هویت مکان، بر نگرش‌های ساکنان نسبت به اثرات منفی و مثبت گردشگری تأثیر می‌گذارد. روابط مستقیم و غیرمستقیم بین هویت مکان اقامت و اهداف رفتاری برای حمایت از گردشگری وجود دارد، درحالی‌که نگرش ساکنان نسبت به گردشگری، نقش میانجی بین هویت مکان اقامت و اهداف رفتاری برای حمایت از گردشگری دارد. کانین^۲ (۲۰۱۴) به «گردشگری و هویت فرهنگی، مرکز فرهنگی پلینزی»، پرداخته است. یافته‌های تحقیق وی حاکی از آن است که اصالت بیش‌ازحد مبهم و متضاد است و مفهومی است که برای مردم بومی به کار می‌رود. برنامه‌ریزان گردشگری درحالی‌که به دنبال به دست آوردن مزایای اقتصادی از گردشگری هستند، تلاش دارند تا از فرهنگ محافظت کنند.

ارزویک^۳ (۲۰۱۲) تحقیقی در مورد «هویت فرهنگی و گردشگری فرهنگی - محلی و جهانی مطالعه موردی پولو، کرواسی» انجام داد. نتایج نشان می‌دهد که عناصر کلیدی هویت مقصد، گردشگری میراث، صنایع خلاق، چند فرهنگی و شیوه زندگی محلی هستند.

از این رو با توجه به اینکه گردشگری با فضای شهری در ارتباط بوده و با هویت شهر پیوند خورده است، پیش‌بینی می‌شود اگر بی‌توجهی به ابعاد هویت شهر ادامه داشته باشد، در آینده‌ای نزدیک هویت و اصالت خود را از دست داده و نقش گردشگری شهری کم‌رنگ خواهد شد و پیامدهای منفی به بار خواهد آمد. این هویت است که شهر را زنده نگه می‌دارد و باعث رشد و توسعه گردشگری می‌شود. علاوه بر این، ارزش و اهمیت هویت شهر و توسعه گردشگری در این است که امروزه مؤلفه‌های هویت شهر به‌عنوان جاذبه‌های گردشگری عمل می‌کنند؛ لذا باید به رضایت گردشگران توجه ویژه‌ای داشت. اگر ارزش و اصالت مؤلفه‌های هویت شهر حفظ شود، گردشگران به‌خوبی با آن‌ها ارتباط برقرار کرده و در خاطرات جمعی خود ثبت می‌کنند. هرچه مؤلفه منحصر به فرد فردتر بوده و با ارزش‌ها و ویژگی‌های گذشته شهر تطابق داشته باشد، ماندگاری در ذهن گردشگر بیشتر، یادآوری مجدد آن آسان‌تر و درعین حال میل به بازگشت مجدد افزایش می‌یابد. شهر تاریخی کرمان، به لحاظ جذب گردشگر، از مقصدهای مهم گردشگران داخلی و خارجی به شمار می‌رود و در مرکز کشور، در سال‌های اخیر، در شرایط رقابتی با مقصدهای شهری مشهور و دیرینه‌ای همچون شیراز، کاشان و ... قرار گرفته است. وجود آثار تاریخی متعددی از دوران قبل و بعد از اسلام، عناصر فرهنگی و طبیعی از جذابیت‌های این شهر محسوب می‌شود. لذا با توجه به اهمیت هویت شهر در توسعه گردشگری، هدف از این تحقیق، بررسی تأثیر ابعاد هویت شهر بر توسعه گردشگری با سنجش میزان رضایت و وفاداری در شهر کرمان است. در واقع سؤال اصلی این است که وضعیت ابعاد هویت شهر کرمان و اثر آن‌ها بر رضایت و وفاداری گردشگران چگونه است؟

مبانی نظری

هویت شهری

هویت در حوزه‌ها و مکاتب مختلف دارای تعاریف متعددی است، اما از مجموع تعاریف می‌توان چنین استنباط کرد که هویت مجموعه‌ای از علائم، آثار مادی، زیستی، فرهنگی و روانی است که موجب شناسایی فرد از فرد، گروه از گروه، اهلیتی از اهلیت دیگر و یا فرهنگی از فرهنگ دیگر می‌شود که محتوا و مظهر این ظرف به مقتضای هر جامعه و ملت متفاوت و بیانگر نوعی وحدت، اتحاد، هم‌شکلی، تداوم، استمرار، یکپارچگی و عدم تفرقه است (آتشین بار، ۱۳۸۸: ۴۷). از ویژگی‌های واژه هویت این است که زمانی که در کنار واژگان دیگری می‌نشیند ترکیبات جدیدی را مانند هویت

1. Wang & Chen
2. Caneen
3. Urošević

اجتماعی، هویت ملی، هویت جهانی، هویت محلی و هویت شهری (مرتبط با تحقیق حاضر)، به وجود می‌آورد (غراب، ۱۳۹۰:۴). در ارتباط با هویت شهر باید گفت زندگی شهری امروزه با رشد روزافزون تکنولوژی، مدیون تحولات گذشته می‌باشد که خود منشأ شکل‌گیری شهرهای امروزی و هویت‌بخشی به شهرهایی گشته است که ما در آن‌ها ساکن ولی با آن بیگانه هستیم (مشبکی اصفهانی، ۱۳۹۲:۵). هویت شهر، طی یک دوره زمانی طولانی با ویژگی‌های جغرافیایی، سطح فرهنگی، معماری، آداب‌ورسوم و سنت‌های محلی و سبک زندگی شکل می‌گیرد. پس می‌توان گفت که هویت یک شهر، پدیده‌ای تاریخی است و در طول زمان تغییر یا تکامل یافته است (Öngül, 2012: 285). در مفهوم هویت شهری دو عنصر مهم دیده می‌شود؛ یکی عنصر ذهنی و انسانی که بار خود را بیشتر بر واژه هویت می‌گذارد و دیگری عنصر عینی و مکانی که واژه شهر را در برمی‌گیرد (غراب، ۱۳۹۰:۴۷). علاوه بر این آنچه به شهر هویت می‌بخشد، وابسته به برداشت‌هایی است که ساکنان شهر از محیط اطراف خود دارند، بدین معنی که مفهوم هویت باکیفیت زندگی در شهر ارتباط دارد. همچنین هر شهر باید شخصیت و هویت خاص و بارز خود را داشته باشد (لطفی و محمدی، ۱۳۹۱:۶۸). عناصر اقتصادی نیز در شکل‌گیری هویت نقش مهمی بازی می‌کنند. فعالیت‌هایی که از گذشته تا به امروز پایه‌های اقتصاد شهری را تشکیل می‌دهند، به‌خصوص زمانی که به‌طور ویژه در مکان‌ها و یا شهرهای خاصی وجود دارند. از مهم‌ترین این فعالیت‌ها می‌توان به فعالیت‌های گردشگری، صنایع‌دستی و فعالیت‌های بومی موجود در هر مکان یا شهر اشاره نمود (آذرکیش و افضل‌نیا، ۱۳۹۳:۴). اساساً مؤلفه‌هایی را هویت یک شهر می‌دانند که هرگونه دگرگونی در این مؤلفه‌ها، عامل تحول در هویت آن می‌شود. شاخص‌ها یا مؤلفه‌های هویت شهر، از محتوای شخصیت شهرها برمی‌خیزند و همچون مؤلفه‌های شخصیتی انسان دارای دو بعد عینی و ذهنی هستند که می‌توانند از طریق سه محیط طبیعی، مصنوع و انسانی از همدیگر تفکیک گردند. متغیرهای هریک از این مؤلفه‌ها، چنانچه دارای صفت اختصاصی و برجسته باشند؛ نقش شاخص و معرف هویتی را ایفا می‌کنند (بهزادفر، ۱۳۹۰:۵۴). هویت شهری نشان‌دهنده فرهنگ شهرنشینان است و میراث تاریخی به‌عنوان هویت و تبلور فرهنگ آن شهر است. اهمیت و حفظ آثار کهن نه به‌عنوان پدیده‌های نمادین، بلکه به دلیل شناخت سیر تحول و تکامل تاریخ شهرسازی و تمدن شهرنشینان، حفظ هویت و اصالت شهری و تبیین حیات شهری بر اساس شواهد و مدارک علمی همواره موردتوجه بوده است (کیانی و همکاران، ۱۳۸۸:۱۲۰). آنچه فضاهای یک شهر را پویا و جذاب ساخته و سبب ایجاد رضایت در بین شهروندان و جذب گردشگران می‌شود، تاریخ، فرهنگ غنی، زیبایی بصری و منظر شهری است که نمود ویژه آن‌ها در المان‌ها و نمادهای شهری به‌وضوح قابل‌رؤیت است (سرور و همکاران، ۱۳۹۳:۱۱۸). نمادها همیشه یادآور هویت شهرها هستند که به‌خوبی دیده و پیدا کردن آن‌ها اغلب آسان است. بسیاری از آثار در طول تاریخ و به‌مرورزمان به نماد تبدیل می‌شوند (حسینی اصفهانی، ۱۳۸۸:۳۹). هویت کلی شهر از ابعاد مختلفی قابل‌بررسی است: بعد هویت محیطی - اکولوژیکی: محیط طبیعی با ویژگی‌های خود ساختار محیط اکولوژیک شهر را شکل می‌دهد. بعد هویت اجتماعی - فرهنگی: فرد با حضور و رشد یافتن در جمع با اخذ ویژگی‌های آن جامعه (فرهنگ) هویت جمعی می‌یابد. شناسه‌های فرهنگی انواع مختلفی دارد که (زبان مشترک، محل سکونت، جنسیت، نژاد، تاریخ، ملیت، باورهای مذهبی، قومیت، زیبایی‌شناسی، طبقه اجتماعی و...) را شامل می‌شود (James, 2015: 174).

گردشگری شهری

گردشگری شهری فعالیت‌های گردشگری را توصیف می‌کند که در مناطق شهری گسترش می‌یابند و باعث ایجاد تعامل گردشگران با محیط شهری می‌شوند. شهرها به‌عنوان مهم‌ترین مقصدهای گردشگری شناخته می‌شوند که درواقع دروازه‌ای برای ورود و سفر به مکان‌های دیگر نیز هستند. اهداف گردشگران از سفر به نواحی شهری، طیف وسیعی از

اهداف تجاری، شرکت در اجلاس‌ها، گذراندن اوقات فراغت و انگیزه‌های ویژه مانند ورزشی، آموزشی یا فرهنگی را در برمی‌گیرد (King & Jago, 2003:1). ویژگی‌های ذاتی شهرهای مدرن از جمله: جمعیت‌های زیاد، زیرساخت‌های مهم فرهنگی، اقامتگاه‌های متعدد و امکانات حمل‌ونقل و مانند آن، مقصدهای شهری را به عنوان یک نقطه کانونی برای گردشگران و فعالیت تجاری ممکن می‌سازند. (ادوارد و همکاران، ۲۰۰۸: ۱۰۳۶). روشن است که رابطه بین شهرها، فرم و عملکردشان از یک طرف و فعالیت‌های گردشگری از سوی دیگر بسیار نزدیک و دیرینه بوده است و پیدا کردن پیوند بین‌ها و جدا کردن آن‌ها کاری نسبتاً مشکل می‌باشد. باید در نظر داشت اگرچه شهرها برای گردشگری بسیار مهم هستند، در این رابطه گردشگری نیز برای شهرها مهم است. حضور گردشگران موجب آگاه شدن ساکنان محلی از ارزش سنت‌های خود شده و در آن‌ها یک غرور و حس هویت ایجاد می‌کند (کانین، ۲۰۰۴: ۱۰۸). اغلب مطالعات گردشگری نشان می‌دهد که گردشگری به بخشی جدایی‌ناپذیر از زندگی مردم، روابط اجتماعی و هویت در شهرها تبدیل شده است (پیچی، ۲۰۱۲: ۱۷). در حال حاضر گردشگری مقدار قابل توجهی از فضای درون مقصدهای شهری را توسط هسته‌های شهری توریستی تاریخی، موزه‌ها، آب‌نماهای شهری، پارک‌های موضوعی و حوزه‌های تخصصی اشغال کرده است.

رضایت و وفاداری گردشگران

رضایت گردشگر، پدیده‌ای رفتاری است که از طریق ابعاد احساسی و شناختی فعالیت‌های گردشگری و ارزیابی عناصر و اشکال متعدد مقصد، ایجاد می‌شود. تشخیص میزان رضایت اطلاعات بازرشی را برای توسعه گردشگری فراهم می‌کند و بر اساس پاسخ گردشگران به سؤالاتی مبنی بر رضایت آنان از عوامل مختلف ارزیابی می‌گردد (وٹوقی و خانی، ۱۳۹۵: ۶۵). در واقع رضایت شامل کلیه تجاری است که گردشگر نسبت به مقصدی خاص در مدت اقامت به دست می‌آورد. رضایت عمدتاً به متغیرهایی همچون کیفیت خدمات (اقامت، پذیرایی و...)، حمل‌ونقل، امنیت، سطح قیمت‌ها، خرید، آداب‌ورسوم و برخورد ساکنین وابسته است. میزان رضایتمندی گردشگر در بین گروه‌هایی که به صورت مکرر از منطقه‌ای خاص بازدید می‌کنند و گردشگرانی که مرتبه اول به مقصد موردنظر مسافرت می‌کنند، معمولاً متفاوت است (زیاری، اشنویی و مولایی قلیچی، ۱۳۹۳: ۳). رضایت گردشگر نیز پیش‌نیاز اصلی در موفقیت مقاصد گردشگری است (غفاری، رضایی دولت‌آبادی و دهقانی اناری، ۱۳۹۳: ۵۵۵)؛ زیرا بر انتخاب مقصد، مصرف محصولات و خدمات و تصمیم به بازدید مجدد تأثیر دارد (یون و یوسال، ۲۰۰۵: ۴۷). رضایت گردشگران معمولاً به افزایش نرخ حمایت از ماندگاری، وفاداری و جذب گردشگر کمک می‌کند و این امر نیز در کسب اهداف اقتصادی چون افزایش تعداد گردشگران و نیز افزایش میزان سود مؤثر خواهد بود. بنابراین عموماً ارتباط مثبتی بین رضایت گردشگر و کسب موفقیت بلندمدت اقتصادی در مقصد وجود دارد (اردکانی و همکاران، ۱۳۸۹: ۱۱). درک میزان رضایت به مدیران این امکان را می‌دهد تا منابع را به شیوه‌ای اثربخش و کارا در جهت افزایش کلی رضایت اختصاص دهند (ایمانی خوشخو و جاودانه، ۱۳۹۰: ۱۹). علاوه بر این رضایت یکی از مهم‌ترین عوامل مؤثر بر وفاداری می‌باشد و بر اساس پژوهش‌های انجام‌شده بیشترین تأثیر را در وفاداری مشتریان دارد (احمدی و همکاران، ۱۳۹۵: ۱۶). در زمینه گردشگری، رضایت عمدتاً به عنوان تابع انتظارات پیش از سفر و تجارب پس از سفر است. میزان وفاداری گردشگر به مقصد در تمایل وی برای بازدید مجدد مقصد و در تمایل به توصیه آن به دیگران بازتاب دارد. (همتی و زهرانی، ۱۳۹۳: ۱۹۱). در واقع اگر گردشگران مقصد خاصی را انتخاب کنند و از تجربه سفر خود راضی برگردند، بدون شک آشنایان و اطرافیان خود را به سفر به آن مقصد تشویق نموده و تمایل خود گردشگران برای بازگشت و بازدید مجدد از آن مقصد بیشتر می‌گردد. به عبارت دیگر تعریف و تمجیدهای گردشگران از مقصد یادشده در بسیاری موارد تأثیر بیشتری در جذب گردشگران داشته و نسبت به ابزارهایی نظیر تبلیغات و غیره بهتر عمل می‌نماید.

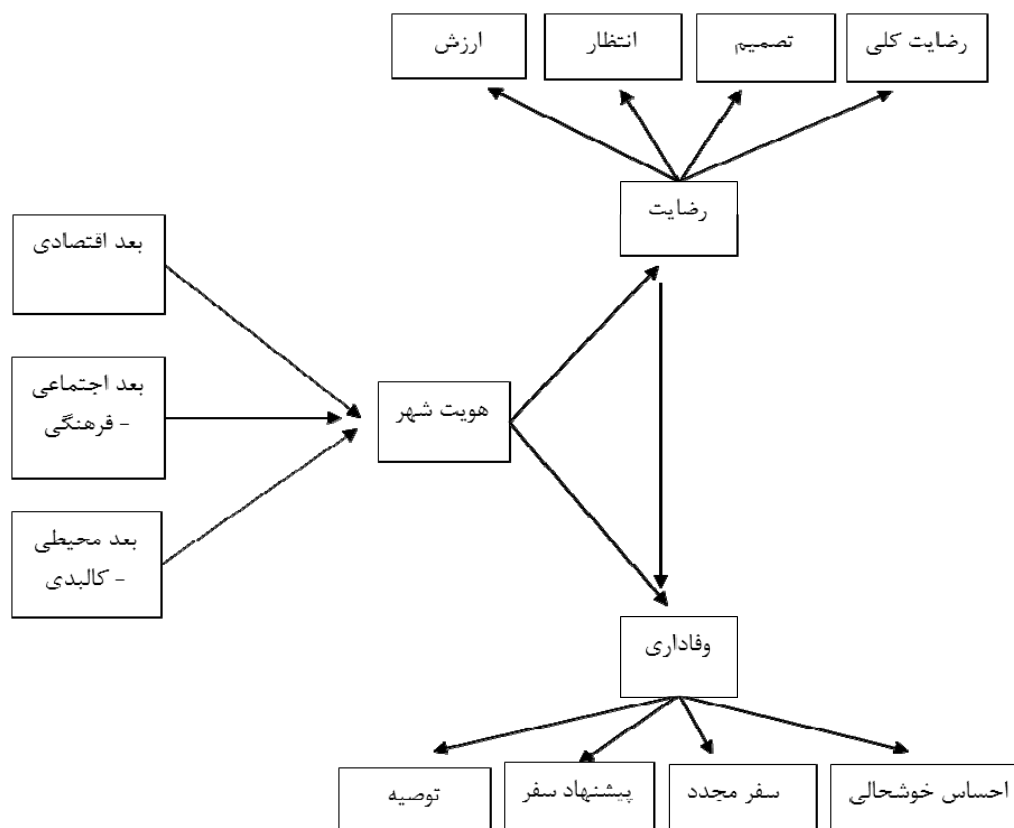
با مرور مباحث و نظریه‌ها پیرامون هویت و گردشگری شهری، شاخص‌ها و معیارهای مربوطه استخراج شدند. هویت فرهنگی شهر در ارتباط با عناصری که در حافظه شهری نگهداری می‌شود، ساخته می‌شود. بناها، خیابان‌ها، میدان‌ها، سبک‌های شهرسازی، صنایع و خدمات صنعتی شهری منعکس‌کننده هویت‌های خاصی هستند و به نوعی فرهنگ خاصی را نمایندگی می‌کنند (عاملی و اخوان، ۱۳۹۱: ۸۰). عناصری که در شهر می‌توانند به عنوان یک نمای هویتی و فرهنگی عمل کنند: بنای مذهبی، هتل، حمام‌های تاریخی، ورودی، میدان، پل، ساختمان تجاری، آرامگاه، باغ، دانشگاه، برج‌های بلند، مجموعه‌های فرهنگی (مانند سالن سینما، تئاتر، گالری و...)، بازار. بعد هویت اقتصادی: عناصر اقتصادی یکی از ابعاد مهم هویت‌بخش در فضاهای شهری است که توسط ساکنان آن از گذشته تا به امروز پایه‌های اقتصادی شهر را تشکیل می‌دهد. برخی از این فعالیت‌ها که به طور ویژه در مکان‌ها و یا شهرهای خاصی وجود دارند و به یک مکان ویژه جغرافیایی اختصاص دارند، به عنوان یکی از مهم‌ترین ارکان هویتی شهر یا مکان خودنمایی می‌کنند که از آن میان می‌توان به فعالیت‌های گردشگری، صنایع دستی و فعالیت‌های ویژه و یا بومی موجود در هر مکان یا شهر اشاره نمود (اشراقی، ۱۳۹۰: ۵۶). اقتصاد مبتنی بر هویت، از یک سو شهرت بین‌المللی مقصد را گسترش می‌دهد و از دیگر سو، فعالیت‌های اقتصادی مستقیمی را تولید می‌کند و تأثیر چندگانه بر دیگر بخش‌های اقتصادی دارد. همچنین بر پایه فعالیت اقتصادی و اجتماعی در مناطقی که در معرض نابودی قرار گرفته‌اند یا تحت فرایند تحول اقتصادی قرار دارند تأثیر می‌گذارد (اندره، ۲۰۱۱: ۱۷). بعد: هویت کالبدی - فضایی: بافت، ساختار، شکل شهر و ساخت اصلی به این بعد از هویت وابسته است. به باور برخی، به دلیل متأثر شدن از اندیشه‌ها، عقاید، باورها، فعالیت‌ها و سطح فرهنگ جامعه مهم‌ترین ابعاد هویتی شهرها است (میهوت و همکاران، ۱۳۹۲: ۳). از آن جمله بافت تاریخی شهرها، میراث ارزشمند معماری و کالبدی است که در طول زمان در هویت‌بخشی به حیات شهری نقش ویژه‌ای را ایفا می‌کند (محمدی و همکاران، ۱۳۹۲: ۱). مبلمان و المان‌های شهری که گذشته از امر خدمات‌رسانی، در حفظ هویت و زیبایی سیمای شهری نیز از اولویت‌های بالایی برخوردار است (پورباقر و همکاران، ۱۳۹۴: ۱). مسیرهای پیاده‌روی که هنوز مهم‌ترین امکان برای مشاهده مکان‌ها فعالیت‌ها و احساس شور و تحرک زندگی و کشف ارزش‌ها و جاذبه‌های نهفته در محیط است (رضازاده، ۱۳۹۴: ۱). در نهایت بعد هویت بصری: در واقع بعد زیبایی‌شناختی است که به محض نام بردن از شهری در ذهن تداعی می‌گردد (موثقی و آپرملو، ۱۳۸۵: ۴۱). در این رابطه جدولی به شرح زیر ارائه شده است. با توجه به کلی بودن شاخص‌های هویت، جهت تجزیه و تحلیل، معیار و زیر معیارهایی برای هر یک از ابعاد لحاظ شده است.

جدول ۱. شاخص‌ها، معیارها و زیر معیارهای تحقیق

مفهوم	شاخص	معیار	زیر معیار
هویت شهری	اقتصادی	خدمات و تسهیلات	مراکز خرید، امکانات اقامتی، رستوران، امکانات و برنامه‌های تفریحی، بازار
		صنایع دستی و سوغات	سوزن‌دوزی پته، مس، قالی، شیرینی‌های محلی
	اجتماعی - فرهنگی	فرهنگ بومی	آداب و رسوم، رویداد، مهمان‌نوازی، لهجه، غذای محلی، اقلیت‌های مذهبی
		امنیت	امنیت
		جاذبه فرهنگی	موزه، آثار تاریخی
	محیطی - کالبدی	جاذبه طبیعی	اقلیم، کوه، جنگل
		حوزه‌های کالبدی شهر	بافت تاریخی، محلات قدیمی، محور گردشگری
منظر شهری		فضای سبز، تک بنای شاخص شهری، نماد و نشانه‌های شهری، زیباسازی، مبلمان شهری، سرزندگی شهری	
توسعه گردشگری	رضایت از مقصد	ارزش، انتظار، تصمیم، رضایت کلی	
	وفاداری	احساس خوشحالی، سفر مجدد، پیشنهاد سفر، توصیه	

منبع: (بهزادفر، ۱۳۹۰؛ چن و فو، ۲۰۱۳؛ همتی و زهرانی، ۱۳۹۳؛ هزارجریبی و نجفی، ۱۳۹۱)

بر همین اساس، مدل مفهومی تحقیق مبتنی بر نمایش متغیرها و روابط آن‌ها طراحی شده است.



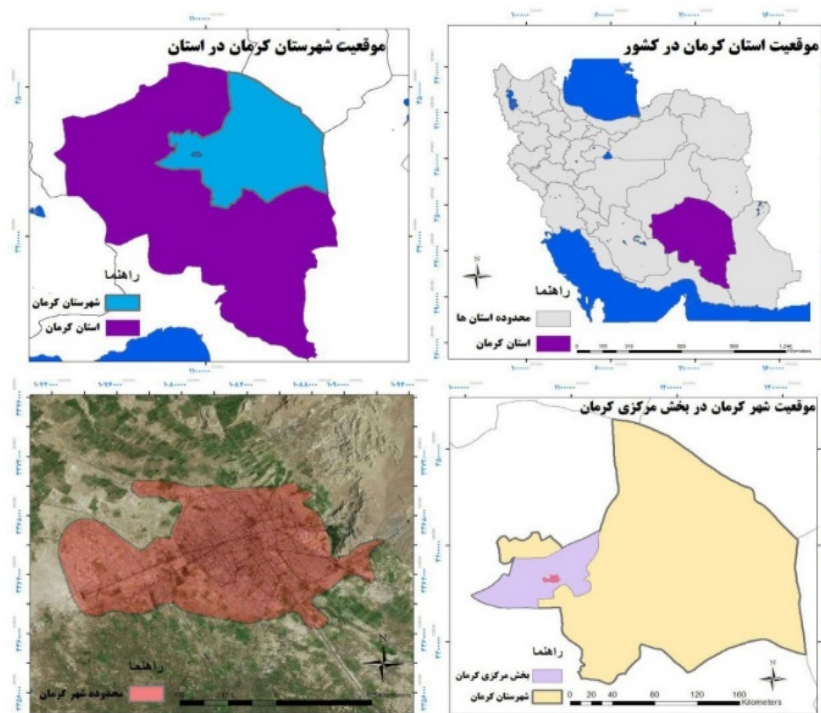
شکل شماره ۱. مدل مفهومی تحقیق

محدوده مورد مطالعه

شهر کرمان یکی از کلان‌شهرهای کشور و مرکز استان کرمان است که ۱۰۵ کیلومترمربع وسعت دارد (غضنفر پور و علیمزادی، ۱۳۹۱:۱۸۵). جمعیت استان کرمان در سرشماری ۱۳۹۵، برابر با ۳,۱۶۴,۷۱۸ نفر می‌باشد (مرکز آمار ایران، ۱۳۹۵). کرمان شهری است که از حیث قدمت تاریخی یکی از قدیمی‌ترین و با سابقه‌ترین و جزء یکی از پنج شهر تاریخی کشور است (دانشور، ۱۳۸۹:۳). بافت تاریخی کرمان ۵۰۰ هکتار مساحت دارد که خانه‌ها و بناهای تاریخی ۷۰ هکتار آن را تشکیل می‌دهند. آثار تاریخی کرمان در مساحت ۱۵۰۰ هکتاری بافت قدیم پراکنده شده‌اند (روابط عمومی سازمان بهسازی و نوسازی شهرداری^۱، ۱۳۹۶). تاکنون ۱۷۰ اثر تاریخی ثبت شده (اعم از مسجد، بازار، آتشکده، قلعه، حمام، گنبد، مدرسه، آب‌انبار، باغ کاروانسرا، خانه‌های تاریخی، اماکن متبرکه و ...) و نیز موزه‌های مختلف، در مجموعه بافت تاریخی کرمان وجود دارد (پایگاه خبری استان کرمان^۲، ۱۳۹۴)، که بخش مهمی از جاذبه‌های گردشگری و هویت شهر کرمان را به خود اختصاص می‌دهند. علاوه بر این برخورداری از فرودگاه بین‌المللی، خط آهن و نیز مراکز اقامتی در سطوح مختلف از ظرفیت‌های خدمات گردشگری این شهر محسوب می‌گردد.

1. <http://behsazi.kermancity.ir>

2. <http://kermannews.ir/>



شکل ۲. موقعیت جغرافیایی شهر کرمان (نگارندگان)

روش پژوهش

روش تحقیق با توجه به موضوع و هدف، روش توصیفی - همبستگی است. به منظور گردآوری اطلاعات در زمینه تنظیم مبانی نظری و محدوده مورد مطالعه پژوهش از مطالعات کتابخانه‌ای و جهت جمع‌آوری داده‌ها و اطلاعات میدانی از پرسشنامه با طیف لیکرت استفاده گردیده است. این پژوهش از نظر هدف کاربردی و از نظر نحوه گردآوری اطلاعات توصیفی از نوع همبستگی و به طور مشخص مبتنی بر مدل معادلات ساختاری است. استفاده از تحلیل همبستگی، تحلیل رگرسیون و مدل معادلات ساختاری، می‌توان روابط هم‌زمانی میان متغیرها را آزمون و تبیین نمود. جامعه آماری این پژوهش شامل کلیه گردشگران ورودی به شهر کرمان در فروردین‌ماه ۱۳۹۶ بود. نمونه مورد مطالعه بر اساس جدول مورگان ۲۸۵ نفر تعیین شد. متغیرهای مستقل این تحقیق شامل شاخص‌هایی در هر یک از ابعاد اقتصادی، اجتماعی - فرهنگی و محیطی - کالبدی و متغیرهای وابسته رضایت از مقصد و وفاداری است. به عبارت دیگر هویت شهر استنباطی از مؤلفه‌های بعد اقتصادی، اجتماعی - فرهنگی و محیطی - کالبدی است که در صورت مثبت بودن کیفیت هویت رضایت‌مندی گردشگران و وفاداری آن‌ها را به همراه دارد. همچنین بر اساس مدل تحقیق، وفاداری به میزان رضایت بستگی دارد. زمانی که رضایت‌مندی گردشگر به دست آید وفاداری به مقصد گردشگری را به صورت معناداری تحت تأثیر قرار می‌دهد. به منظور سنجش پایایی، یک نمونه اولیه شامل ۳۰ پرسشنامه پیش‌آزمون شد و سپس با استفاده از داده‌های به دست آمده، میزان ضریب اعتماد با روش آلفای کرونباخ محاسبه شد. برای سؤالات متغیرها به ترتیب، ۰/۷۸۹ برای هویت شهری و ۰/۷۸۵ برای توسعه گردشگری به دست آمد. این اعداد نشان‌دهنده این است که پرسشنامه از قابلیت اعتماد و به عبارت دیگر از پایایی لازم برخوردار است.

جدول ۲. ضرایب پایایی متغیرها و ابعاد پژوهش

متغیر	ابعاد	تعداد سؤال	ضریب پایایی هر بعد	ضریب پایایی متغیر
هویت شهری	اقتصادی	۱۱	۰/۷۳۶	۰/۷۸۹
	اجتماعی - فرهنگی	۱۷	۰/۷۴۳	
	محیطی - کالبدی	۱۲	۰/۷۶۸	
توسعه گردشگری	رضایت از مقصد	۴	۰/۷۷۵	۰/۷۸۵
	وفاداری	۴	۰/۸۲۱	

بحث و یافته‌ها

به‌منظور تحلیل داده‌های تحقیق از تحلیل‌های گوناگون استفاده شده است. در مرحله اول نرمال بودن داده‌ها با استفاده از آزمون کولموگروف-اسمیرنوف مورد بررسی قرار گرفت. در مرحله دوم به‌منظور تعیین وضعیت متغیرهای پژوهش از آزمون میانگین یک جامعه (T تک نمونه‌ای) استفاده گردید. در مرحله بعد روایی سازه متغیرهای تحقیق با استفاده از آزمون تحلیل عاملی تأییدی مورد بررسی قرار می‌گیرد. در ادامه از آزمون معناداری ضریب همبستگی برای بررسی ارتباط میان اجزای متغیرهای پژوهش بهره گرفته شد. نهایتاً به‌منظور آزمون فرضیه‌های پژوهش از مدل معادلات ساختاری استفاده شده است. اطلاعات مربوط به بخش اولیه پرسشنامه شامل ویژگی‌های جمعیت شناختی و شاخص‌های سفر از جمله: مدت‌زمان اقامت، هدف از سفر و محل اقامت در جدول ۳، ارائه شده است.

جدول شماره ۳. یافته‌های توصیفی تحقیق

ویژگی	زیرگروه	تعداد	درصد	ویژگی	زیرگروه	تعداد	درصد
جنسیت	مرد	۱۳۱	۴۶/۱	هدف از سفر	بیش از چهار شب	۴۲	۱۴/۷
	زن	۱۵۴	۵۴		فرهنگی - تاریخی	۹۷	۳۴
سن	۲۰-۳۰	۷۵	۲۶/۴		دیدار اقوام و آشنایان	۴۰	۱۴
	۳۱-۴۰	۱۰۳	۳۶/۱		نوستالژی	۳۰	۱۰/۵
	۴۱-۵۰	۶۳	۲۲/۲		عبوری	۱۱۸	۴۱/۴
	۵۱-۶۰	۲۹	۱۰/۲		دوستان	۱۴۸	۵۱/۹
	۶۱ سال و بیشتر	۱۵	۵/۳		اینترنت	۷۶	۲۶/۷
مدت‌زمان اقامت	یک روز	۸۴	۲۹/۶	رسانه	۴۴	۱۵/۴	
	دو الی سه شب	۱۱۲	۳۹/۴	انتشارات	۱۷	۶/۰	
	سه الی چهار شب	۴۷	۱۶/۵				

برای بررسی وضعیت هرکدام از متغیرهای پژوهش از آزمون فرض آماری میانگین یک جامعه استفاده گردیده است. آزمون T تک نمونه‌ای تفاوت بین میانگین نمونه مورد بررسی را با یک مقدار مفروض مورد آزمون قرار می‌دهد. با توجه به این که گویه‌های پرسشنامه به‌صورت گویه‌های پنج ارزشی طراحی شده است، تفسیر سؤالات به شکل زیر انجام گرفت.

جدول شماره ۴. نتایج آزمون میانگین یک جامعه برای متغیرهای پژوهش

مقدار آزمون = ۳							
وضعیت متغیر	درجه اطمینان ۹۵٪		آماره t	سطح معناداری	انحراف استاندارد	میانگین	نام متغیر
	حد بالا	حد پایین					
مناسب	۰/۹۴۶۶	۰/۸۸۴۶	۵۸/۰۸۵	۰/۰۰۰	۰/۲۶۶	۳/۹۱۵	بعد اقتصادی
مناسب	۰/۵۰۸۱	۰/۴۰۸۳	۱۸/۰۷۸	۰/۰۰۰	۰/۴۲۷	۳/۴۵۸	بعد اجتماعی - فرهنگی
مناسب	۰/۴۲۳۷	۰/۳۴۶۰	۱۹/۵۱۲	۰/۰۰۰	۰/۳۳۳	۳/۳۸۴	بعد محیطی - کالبدی
مناسب	۰/۹۶۵۸	۰/۸۱۱۴	۲۲/۶۶۶	۰/۰۰۰	۰/۶۶۱	۳/۸۸۸	رضایت
مناسب	۱/۱۲۷۰	۰/۹۴۵۰	۲۲/۴۱۲	۰/۰۰۰	۰/۷۸۰	۴/۰۳۶	وفاداری

با استفاده از مدل‌های اندازه‌گیری مدل معادلات ساختاری، صحت مدل‌های اندازه‌گیری متغیر برون‌زا و متغیرهای درون‌زا مورد بررسی قرار گرفت. برای اطمینان از صحت مدل‌های اندازه‌گیری از تحلیل عاملی تأییدی مرتبه اول و دوم استفاده شد. نتایج حاصل از تحلیل عاملی تأییدی در جدول ۵، ارائه شده است. قدر مطلق مقادیر t بزرگ‌تر از ۱/۹۶ گزارش شد. در نتیجه نتایج تحلیل عاملی نشان داد روابط همبستگی مثبت و معناداری بین ابعاد هر یک از متغیرها وجود دارد همچنین مدل‌های اندازه‌گیری مناسب و کلیه اعداد و پارامترهای مدل معنادار هستند.

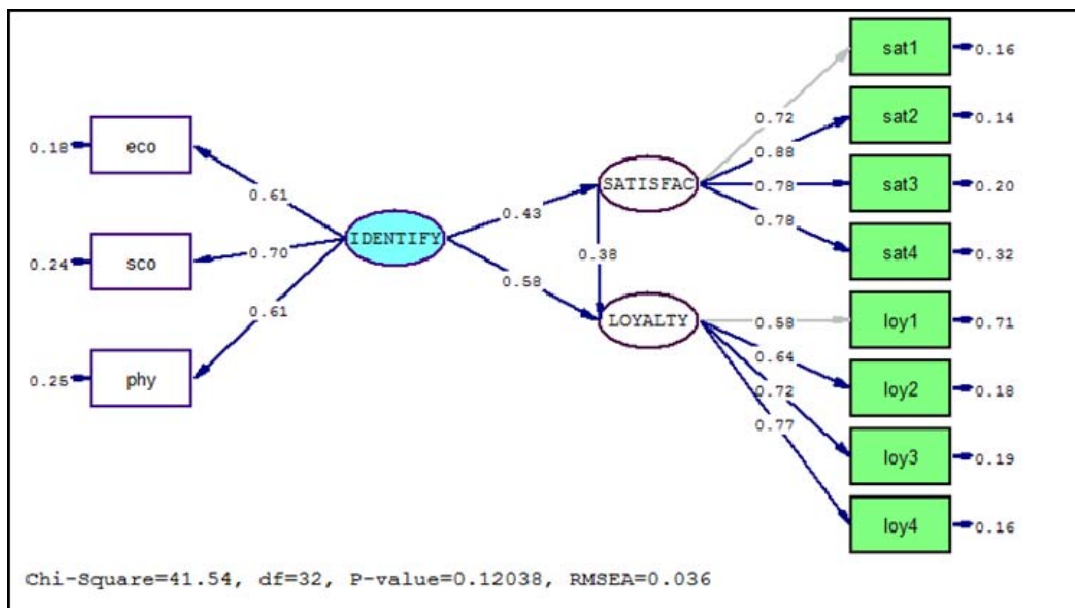
جدول شماره ۵. نتایج تحلیل عاملی تأییدی

متغیر	شاخص	بار عاملی	آماره t	متغیر	شاخص	بار عاملی	آماره t
رضایت	ارزش	۸/۸۵	۸/۸۰	اقتصادی	خدمات و تسهیلات	۶/۳۴	-
	انتظار	۳/۳۹	۱۴/۳۱		صنایع دستی و سوغات	۸/۹۷	۸/۹۹
	تصمیم	۹/۰۵	۸/۰۳	اجتماعی - فرهنگی	فرهنگ بومی	۸/۹۶	-
رضایت کلی	۶/۳۱	۱۲/۲۹	امنیت		۸/۶۳	۱۱/۱۵	
وفاداری	احساس خوشحالی	۶/۷۸	۷/۹۲	محیطی - کالبدی	جاذبه	۷/۶۹	۱۱/۸۶
	سفر مجدد	۵/۹۸	۸/۴۵		ویژگی‌های طبیعی	۷/۴۸	-
	پیشنهاد سفر	۸/۶۱	۵/۶۹	حوزه‌های فضایی شهر	۷/۹۵	۱۳/۱۳	
	توصیه	۷/۲۴	۷/۵۶	منظر شهری	۸/۱۹	۱۲/۹۰	

پس از انجام تحلیل عاملی تأییدی، در این قسمت با انجام تحلیل‌های ساختاری به آزمون فرضیه‌های پژوهش پرداخته می‌شود. برای آزمون فرضیه‌ها از مدل معادلات ساختاری در نرم‌افزار لیزرل استفاده شد. مدل ساختاری پژوهش در حالت استاندارد در شکل ۱، ارائه شده است. برای تحلیل معادلات ساختاری از شاخص‌های برازش χ^2 ، GFI (شاخص نیکویی برازش)، AGFI (شاخص تعدیل شده نیکویی برازش)، CFI (شاخص برازش مقایسه‌ای) و RMR (ریشه میانگین توان دوم باقی‌مانده) استفاده می‌شود. در صورتی مدل از برازش مناسب برخوردار است که نسبت χ^2 به درجه آزادی (df) کمتر از ۳ باشد. جدول ۶ شاخص‌های برازش مدل و مقادیر مشاهده شده را نشان می‌دهد. بر اساس نتایج جدول کلیه شاخص‌های نیکویی برازش از حد مطلوبی برخوردار و مدل ارائه شده قابل تأیید و داده‌های مشاهده شده تا میزان زیادی منطبق بر مدل مفهومی پژوهش است.

جدول شماره ۶. شاخص‌های برازش مدل و مقادیر مشاهده شده

شاخص	دامنه مورد قبول	مقدار
X^2/df	$3 \leq$	۱/۳۹
RMSEA	< 0.08	۰/۰۳۶
GFI	> 0.80	۰/۸۵
AGFI	> 0.80	۰/۸۰
NFI	> 0.90	۰/۹۳
CFI	> 0.90	۰/۹۴
IFI	> 0.90	۰/۹۴



شکل شماره ۳. مدل ساختاری تحقیق در حالت تخمین استاندارد

در مدل اعداد معناداری (t-values) معناداری روابط بین متغیرها ارزیابی می‌شود. مقادیری که از ۱/۹۶ بزرگ‌تر و از ۱/۹۶- کوچک‌ترند معنادار و فرضیه‌های مربوط به آن‌ها تأیید می‌شود. جدول ۷، روابط مدل معنادار را نشان می‌دهد.

جدول شماره ۷. معناداری روابط بین متغیرهای پژوهش

معناداری روابط متغیرهای پژوهش			فرضیه
نتیجه‌گیری	T مشاهده شده	مقدار استاندارد t	
تأیید	۶/۳۹	بیش از ۱/۹۶	هویت شهر با رضایت
تأیید	۷/۹۱	بیش از ۱/۹۶	هویت شهر با وفاداری
تأیید	۵/۱۵	بیش از ۱/۹۶	رضایت با وفاداری
تأیید	۱۱/۴۰	بیش از ۱/۹۶	هویت شهر و وفاداری با میانجی رضایت

همچنین جدول ۸، اثر مستقیم و غیرمستقیم متغیرهای تحقیق بر یکدیگر را بر مبنای مدل برآورد استاندارد نشان می‌دهد. هویت شهر بر رضایت از مقصد اثر مثبت، مستقیم و معنادار برابر با ۰/۴۳ دارد (فرضیه اول). هویت شهر بر وفاداری اثر مثبت، مستقیم و معنادار برابر با ۰/۵۸ دارد (فرضیه دوم). رضایت از مقصد بر وفاداری اثر مثبت، مستقیم و

معنادار برابر با ۰/۳۸ دارد (فرضیه سوم). هویت شهر با میانجی‌گری رضایت اثر مثبت، غیرمستقیم و معنادار برابر با ۰/۸۱ بر وفاداری دارد (فرضیه چهارم).

جدول شماره ۸. اثر متغیرهای پژوهش

فرضیه	اثر مستقیم	اثر غیرمستقیم
هویت شهر بر رضایت از مقصد	۰/۴۳	-
هویت شهر بر وفاداری	۰/۵۸	-
رضایت از مقصد بر وفاداری	۰/۳۸	-
هویت شهر بر وفاداری با میانجی رضایت	-	۰/۸۱

نتیجه‌گیری

تحقیق حاضر به بررسی تأثیر هویت شهر بر رضایت از مقصد و وفاداری گردشگران در شهر کرمان پرداخته است. از آنجایی که کرمان یک شهر تاریخی است، گردشگری باید با رویکرد هویت بومی توسعه یابد. ابعاد هویت شهر نقش تأثیرگذاری در ارزش بخشی به شهر ایفا می‌کنند و یکی از عوامل تأثیرگذار بر توسعه گردشگری محسوب می‌شود. این ابعاد باید تصویر ذهنی مطلوبی از هویت و فرهنگ را در ذهن گردشگران باقی گذارند. با اشاره به لزوم توجه به بخش گردشگری در شهر کرمان، حفظ منظر تاریخی، اصالت و هویت شهر جهت جذب و رضایت گردشگران مورد تأکید قرار دارد. در ارتباط با همبستگی هویت شهر با رضایت از مقصد و وفاداری نتایج تحقیق نشان داد که همبستگی هویت شهر با رضایت از مقصد در سطح معنی‌دار است. در این خصوص هویت شهر بر رضایت از مقصد اثر مستقیم و معناداری دارد به این معنا که توجه به حفظ و تقویت ابعاد هویت شهر باعث افزایش رضایت و وفاداری گردشگران می‌گردد. در شکل‌گیری هویت شهر بعد اقتصادی اهمیت بیشتری دارد و نقش خدمات و تسهیلات پررنگ‌تر است. لذا اگر در شهر خدمات اصلی گردشگری مانند اقامتگاه‌ها و رستوران‌ها، علاوه بر کیفیت، با هویت شهر عجین شده باشند می‌توان انتظار داشت رضایت و وفاداری گردشگران افزایش یابد. یافته‌ها نشان دادند که ابعاد اقتصادی، اجتماعی - فرهنگی و محیطی - کالبدی پیش‌بینی کننده مثبت و معنادار برای رضایت گردشگران می‌باشند. در توجیه این یافته می‌توان گفت که رضایتمندی گردشگران شامل کلیه تجاربی است که نسبت به مقصدی خاص در مدت اقامت به دست می‌آورند. همچنین رضایت از مقصد بر وفاداری گردشگر اثر مستقیم و معناداری دارد؛ هرچه رضایت گردشگر افزایش یابد بالطبع وفاداری هم افزایش می‌یابد. علاوه بر این هویت شهر بر وفاداری گردشگر اثر مستقیم و معناداری دارد؛ لذا توجه به حفظ و کیفیت ابعاد هویت شهر منجر به وفاداری گردشگران و وفاداری منجر به افزایش گردشگران می‌شود. همچنین ابعاد هویت شهر پیش‌بینی کننده وفاداری هستند. هویت شهر با میانجی‌گری رضایت از مقصد بر وفاداری گردشگر اثر غیرمستقیم و معناداری دارد. رضایت گردشگران نقش میانجی بین هویت شهر و وفاداری گردشگران دارد. وجود و اهمیت هویت شهر موجب رضایت گردشگران می‌شود. هرچه رضایت گردشگران از عوامل هویت شهر بیشتر باشد وفاداری آن‌ها هم به شهر بیشتر و در نتیجه رشد و توسعه گردشگری را در پی خواهد داشت. بنابراین بر اساس یافته‌های تحقیق بین هویت شهری و توسعه گردشگری ارتباط وجود دارد و از نظر گردشگران، شهر کرمان تا حدی توانسته است در سه بعد محیطی، اجتماعی - فرهنگی و اقتصادی هویت خود را حفظ و موجب رضایت و وفاداری آن‌ها شود. البته در این رابطه ضعف‌هایی وجود دارد که مسئولان باید با حفظ و پویایی ابعاد هویت شهر، افزایش حمایت از فرهنگ سنتی حاکم در

شهر، به نمایش گذاردن هویت قومی، احیا، تقویت و حفظ سنت‌ها و صنایع دستی را در دستور کار خود قرار دهند و به عناصری که هویت خود را فراموش کرده‌اند، جایگاه خود را از دست داده و ضعیف هستند به تقویت و احیا دوباره آن‌ها کمک کنند و موجب توسعه و رونق اقتصادی، کاهش بیکاری، ایجاد اشتغال مستقیم می‌شود.

منابع

- ۱) آتشین بار، محمد (۱۳۸۸) تداوم هویت در منظر شهری، فصلنامه باغ نظر، سال ۶، شماره ۱۱، صص. ۴۵-۵۶.
- ۲) آذر کیش، محمد و افضل‌نیا، فرزانه (۱۳۹۳) برنامه‌ریزی توسعه پایدار با تأکید بر عوامل هویت شهر، ششمین کنفرانس ملی برنامه‌ریزی و مدیریت شهری با تأکید بر مؤلفه‌های شهر اسلامی، مشهد، شورای اسلامی شهر مشهد، صص. ۱۸-۱.
- ۳) آیتی، حمید؛ خداکرمی، فائزه؛ ملایی، کامبیز؛ آفاق پور، اتوسا (۱۳۹۵) بررسی تأثیر عوامل کالبدی شهری بر توسعه گردشگری مذهبی (مطالعه موردی: شهر شیراز)، مطالعات شهر ایرانی اسلامی، دوره ۶، شماره ۲۳، صص. ۴۳-۶۰.
- ۴) ابراهیم‌زاده، عیسی؛ یاری، منیر؛ یاری، یاسمن (۱۳۹۲) شناسایی و اولویت‌بندی الزامات رضایتمندی گردشگری شهری با استفاده از مدل کانو مطالعه موردی: گردشگران شهر بروجرد، مجله آمایش جغرافیایی فضا، سال ۳، شماره ۹، صص. ۱۵۰-۱۲۷.
- ۵) احمدی، علیرضا؛ آجیلی، عبدالعظیم؛ فروزانی، معصومه؛ یزدان پناه، مسعود (۱۳۹۵) بررسی رابطه و میزان تأثیر عوامل مؤثر بر وفاداری گردشگران نسبت به مناطق گردشگری مطالعه موردی: شهرستان‌های مسجدسلیمان، اندیکا و لالی، فصلنامه گردشگری و توسعه، دوره ۲، شماره ۲، صص. ۲۵-۹.
- ۶) اخوت، سیران و مولایی، صلاح‌الدین (۱۳۹۴) نقش و جایگاه گردشگری و مجموعه‌های گردشگری در هویت‌بخشی به شهر با رویکردی به شاخص‌های گردشگری فرهنگی، دومین همایش ملی افق‌های نوین در توانمندسازی و توسعه پایدار معماری، عمران، گردشگری، انرژی و محیط‌زیست شهری و روستایی، همدان، صص. ۱۰-۱.
- ۷) اردکانی، سعید؛ میرغفوری، سیدحبیب‌الله؛ برقی، شاهین (۱۳۸۹) شناسایی و اولویت‌بندی مؤلفه‌های مؤثر بر سطح رضایت گردشگران خارجی در شیراز با استفاده از تکنیک‌های تحلیل عاملی و تصمیم‌گیری چند شاخصه، فصلنامه مطالعات گردشگری، دوره ۵، شماره ۱۳، صص. ۲۳-۱.
- ۸) اشپشت، یان (۱۳۹۵) گردشگری معماری، ترجمه لیلا وثوقی، چاپ اول، سمنان: انتشارات دانشگاه سمنان.
- ۹) اشراقی، نسیم (۱۳۹۰) فضاهاى مكث شهری، مجله علمی آبادی، شماره ۱۸، صص. ۸-۶.
- ۱۰) ایمانی خوشخو، محمدحسین و جاودانه، علی (۱۳۹۰) میزان رضایت گردشگران اروپایی از تجربه سفر به ایران، فصلنامه گردشگری و توسعه، دوره ۱، شماره ۱، صص. ۳۰-۱۷.
- ۱۱) بهزادفر، مصطفی (۱۳۹۰) هویت شهر (نگاهی به هویت شهر تهران)، چاپ سوم، تهران: سازمان فرهنگی هنری شهرداری تهران، مؤسسه نشر شهر.
- ۱۲) پورباقر، سمیه؛ دهش، سیما؛ خاکسار، فاطمه (۱۳۹۴) نقش هویتی مبلمان و المان‌های شهری در پایداری کالبدی کلان‌شهرها، اولین کنفرانس علمی پژوهشی عمران، معماری و محیط‌زیست پایدار، صص. ۱۵-۱.
- ۱۳) تفنگچی، علی و السادات موسوی، شیما (۱۳۹۳) اثرسنجی المان شهری بر هویت و میزان گردشگری شهر، اولین همایش ملی توریسم و گردشگری سبز، همدان، انجمن ارزیابان محیط‌زیست هگمتانه، صص. ۱۳-۱.
- ۱۴) حسنی اصفهانی، مینو (۱۳۸۸) گردشگری نمادهای شهری، ماهنامه ایرانا، سال ۵، شماره ۲۸، صص. ۲۴-۲۲.
- ۱۵) خطیبی، سید محمدرضا (۱۳۹۲) تأثیر متقابل الگوهای رفتاری در احیای هویت محیط شهر (مطالعه موردی محدوده ورودی سنج، مجله هویت شهر، سال ۷، شماره ۱۳، صص. ۷۳-۶۳).
- ۱۶) دانشپور، عبدالهادی و شیرینی، الهام (۱۳۹۴) عناصر کالبدی کارکردی شکل‌دهنده به هویت بافت‌های تاریخی شهر ایرانی اسلامی، فصلنامه نقش جهان، دوره ۵، شماره ۱، صص. ۲۵-۱۷.
- ۱۷) دانشپور، محمد (۱۳۸۹)، از قلعه دختر تا دقیانوس، چاپ سوم، کرمان: مرکز کرمان شناسی.

- ۱۸) زیاری، کرامت الله؛ اشنویی، امیر؛ مولایی قلیچی، محمد (۱۳۹۳) سنجش رضایت گردشگران از کیفیت خدمات هتلداری با استفاده از شاخص CSM مطالعه موردی: کلان شهر شیراز، گردشگری شهری، دوره ۱، شماره ۱، صص. ۱۵-۱.
- ۱۹) زینلی قطب آبادی، امینه (۱۳۹۴)، شناسایی نقش مؤلفه‌های طبیعی در ایجاد هویت شهری (نمونه موردی: شهر بابک)، دو فصلنامه پژوهش‌های منظر شهر، سال ۲، شماره ۴، صص. ۱۸-۷.
- ۲۰) سرور، هوشنگ؛ کاشانی اصل، امیر؛ ساریخان بیگلو، مهدی (۱۳۹۳) بررسی تأثیر نمادها و نشانه‌های شهری در توسعه گردشگری (مطالعه موردی: شهر تبریز)، مجله برنامه‌ریزی و توسعه گردشگری، سال ۳، شماره ۱۱، صص. ۱۴۰-۱۱۸.
- ۲۱) شربتیان، محمدحسن (۱۳۹۰) تأملی بر گردشگری شهری در ایران و ارائه راهکارهایی در جهت توسعه پایدار این صنعت شهری، اولین همایش بین‌المللی مدیریت گردشگری و توسعه پایدار، مرودشت، دانشگاه آزاد اسلامی واحد مرودشت، صص. ۱-۱۹.
- ۲۲) صداقتی، عاطفه و شهلا درتومی (۱۳۹۴) بررسی مؤلفه‌های فرهنگی هویت شهر در توسعه پایدار شهری نمونه موردی: شهر بجنورد، سومین کنگره بین‌المللی عمران، معماری و توسعه شهری، تهران، دانشگاه شهید بهشتی، صص. ۱۵-۱.
- ۲۳) عاملی، سید سعید رضا؛ اخوان منیژه (۱۳۹۱) بازنمایی عناصر هویت‌بخش شهری در سفرنامه‌ها (مطالعه مقایسه‌ای تهران و شهرستان‌های استان تهران)، فصلنامه مطالعات و تحقیقات اجتماعی در ایران، دوره ۱، شماره ۴، صص. ۱۰۰-۷۸.
- ۲۴) غراب، ناصرالدین (۱۳۹۰) هویت شهری، چاپ اول، تهران، انتشارات: وزارت کشور، مرکز مطالعات و برنامه‌ریزی.
- ۲۵) غضنفر پور، حسین و علیمزادی، معصومه (۱۳۹۱) نگرشی بر ساختار فضایی بافت قدیم شهر کرمان، مجله مطالعات ایرانی، دوره ۱۱، شماره ۲۲، صص. ۱۹۴-۱۷۱.
- ۲۶) غفاری، محمد؛ رضایی دولت‌آبادی، حسین؛ دهقانی اناری، فرشید (۱۳۹۳) تحلیل عوامل مؤثر بر وفاداری گردشگران به مقاصد گردشگری (مورد مطالعه: گردشگران خارجی سفر کرده به شهر اصفهان)، مدیریت فرهنگ‌سازمانی، دوره ۱۲، شماره ۳، صص. ۵۶۸-۵۵۱.
- ۲۷) فرجامی، محمدرضا (۱۳۸۲) عوامل اثرگذار بر هویت شهری مطالعه موردی: شهر شیراز تا پایان دوران زندیه، پایان‌نامه کارشناسی ارشد جغرافیا و برنامه‌ریزی شهری، دانشگاه شیراز.
- ۲۸) فکوهی، ناصر و اوحدی، یاسمن (۱۳۹۱) هویت و فضای عمومی در شهر (مطالعه دختران دانشجو در شهرستان رفسنجان)، مجله مطالعات اجتماعی ایران، دوره ۶، شماره ۱، صص. ۷۸-۵۸.
- ۲۹) کیانی، اکبر؛ سالاری سردری، فرضعلی؛ افراسیابی راد، محمدصادق (۱۳۸۸) بررسی هویت‌بخشی شهر فیروزآباد در بهسازی و نوسازی بافت تاریخی شهر گور، فصلنامه جغرافیایی آمایش، دوره ۲، شماره ۶، صص. ۱۳۸-۱۲۰.
- ۳۰) لطفی، صدیقه و محمدی، عبدالحمید (۱۳۹۱) بررسی ارتباط نمادهای شهری با هویت شهر (مطالعه موردی: شهر گنبد کاووس)، فصلنامه جغرافیا (برنامه‌ریزی منطقه‌ای)، سال ۲، شماره ۲، صص. ۶۱-۷۰.
- ۳۱) مبهوت، محمدرضا؛ منتظری، زهرا؛ طوسی‌ان، حدیثه (۱۳۹۲) تأثیرگذاری المان‌های شهری بر هویت فضای شهری، همایش ملی معماری، شهرسازی و توسعه پایدار با محوریت از معماری بومی تا شهر پایدار، مشهد، موسسه آموزش عالی خاوران صص. ۱-۱۳.
- ۳۲) محمدی، جمال؛ بخشی، ابودر؛ آقایی، لیلا (۱۳۹۲) شناخت هویت کالبدی و فضایی بافت تاریخی شهرها (مطالعه موردی: محله فهادان شهر یزد)، اولین همایش ملی معماری، مرمت، شهرسازی و محیط‌زیست پایدار، صص. ۲۲-۱.
- ۳۳) مرکز آمار ایران (۱۳۹۵)، نتایج سرشماری عمومی نفوس و مسکن شهرستان کرمان.
- ۳۴) مشبکی اصفهانی، محمدرضا (۱۳۹۲) نقش محله محوری در ارتقاء هویت شهری، مطالعه موردی ناحیه ۷ منطقه دو تهران، پایان‌نامه، به راهنمایی رضا تاجفر، دانشکده ادبیات و علوم انسانی، دانشگاه آزاد اسلامی واحد تهران مرکزی.
- ۳۵) موثقی، رامین و آیرملو، سحر (۱۳۸۵) عناصر هویت فرهنگی در شهر، اولین همایش بین‌المللی شهر برتر همدان، صص. ۹-۱.
- ۳۶) موحد، علی؛ امانپور، سعید؛ نادری، کاوه (۱۳۹۰) بازاریابی گردشگری شهری بر اساس برند یابی با مدل فرآیند تحلیل سلسله مراتبی (AHP) (مطالعه موردی: شهر کرمانشاه)، مجله برنامه‌ریزی فضایی، سال ۱، شماره ۳، صص. ۳۶-۱۷.

- ۳۷) نصر، طاهره (۱۳۹۵) جایگاه نشانه‌شناسی شهر ایرانی در گردشگری در راستای آینده‌پژوهی برنامه‌ریزی شهری و توسعه پایدار، فصلنامه برنامه‌ریزی منطقه‌ای، سال ۶، شماره ۲۴، صص. ۱۸۹-۲۰۰.
- ۳۸) نظری، سلدا و رضا بیگی ثانی، راضیه (۱۳۹۰) میدان فضایی برای بروز تعاملات اجتماعی و راهکارهای طراحی آن، سومین همایش ملی عمران شهری، سنندج، دانشگاه آزاد اسلامی واحد سنندج، صص. ۸-۱.
- ۳۹) وثوقی، لیلا و خانی، فضیله (۱۳۹۵) مروری بر رویکردها و مدل‌های برنامه‌ریزی توسعه گردشگری، چاپ اول، تهران: انتشارات مهکامه.
- ۴۰) هزارجریبی، جعفر؛ نجفی، ملک محمد (۱۳۸۹) اعتماد اجتماعی و توسعه گردشگری، مطالعات و پژوهش‌های شهری و منطقه‌ای، سال ۲، شماره ۷، صص. ۷۰-۵۳.
- ۴۱) همتی، رضا و زهرانی، داوود (۱۳۹۳) بررسی عوامل مؤثر بر رضایتمندی و وفاداری گردشگران خارجی به اصفهان به مثابه برند گردشگری، فصلنامه برنامه‌ریزی و توسعه گردشگری، سال ۳، شماره ۱۰، صص. ۱۸۲-۲۰۴.
- 42) André, Marien. (2011) Tourism and identity, Lecturer in Applied Economics at the University of Barcelona, Centre Maurits Coppitere, Brussels Conference paper, pp.1-16.
- 43) Bernardo, Fátima, Almeida, Joana & Martins, Catarina. (2016) Urban identity and tourism: different looks, one single place, Urban Design and Planning, Proceedings of the Institution of Civil Engineers, Vol.170, No.5, pp.1-12.
- 44) Caneen, Jeffery M. (2014) Tourism and Cultural Identity: The Case of the Polynesian Cultural, Journal Athens Journal of Tourism, Vol.1, No.2, pp.1-20.
- 45) Chen, Ching-Fu & Phou, Sambath. (2013) A closer look at destination: Image, Personality, relationship and Loyalty, Tourism Management, Vol.36, pp. 269-278.
- 46) James, Paul. (2015) Despite the terrors of typologies: the importance of understanding categories of difference and identity, interventions, International Journal of Postcolonial Studies, Vol.17, No.2, pp.174-195.
- 47) King, Brian E.M. & Jago, Leo. (2003) Urban tourism development and major events in Australia, Centre for Hospitality and Tourism Research Victoria University.
- 48) Öngül, Zehra. (2012) Analysing the City Identity of Nicosia from a Historical Perspective: External Effects, Solutions Proposed, Procedia - Social and Behavioral Sciences, Vol.35, pp.284 – 292.
- 49) Urošević, Nataša. (2012) Cultural Identity & Cultural tourism Between the Local & the Global, Singidunum journal, Vol.9, No.1, pp.67-76.
- 50) Wang, Suosheng & Chen, Joseph. (2015) The influence of place identity on perceived tourism impacts, Annals of Tourism Research, Vol.52, pp.16–28.
- 51) Yoon, Yooshik & uysal, muzaffer. (2005) An examination of the effects of motivation and satisfaction on destination loyalty: a structural model, Tourism management, Vol.26, No.1, pp.45-56.
- 52) Ypeij, Annelou. (2012) The Intersection of Gender and Ethnic Identities in the Cuzco–Machu Picchu Tourism Industry, Sácamefotos, Tour Guides, and Women Weavers, Latin American Perspectives, Vol.3, No.6, pp.17-35.